

# A5

Audi A5 Sportback  
Audi S5 Sportback

Data Information



## Audi A5/S5 Sportback Specifications 主要諸元

		A5 Sportback 2.0 TFSI	A5 Sportback 2.0 TFSI sport	A5 Sportback 2.0 TFSI quattro sport	S5 Sportback
型式		—	—	DBA-F5CYRL	ABA-F5CWGL
生産工場		—	—	—	—
ハンドル位置		右	右	右	右/左
寸法・重量	全長(mm)	4,773 *1	4,773 *1	4,750 *2	4,765
	全幅(mm)	1,843 *1	1,843 *1	1,845	1,845
	全高(mm)	1,386 *1	1,386 *1	1,390	1,390
	ホイールベース(mm)	2,824 *1	2,824 *1	2,825	2,825
	トレッド フロント(mm)	—	—	1,585	1,580
	リヤ(mm)	—	—	1,570	1,560
	最低地上高(mm)	—	—	120	120
	車輛重量(kg)	—	—	1,610 *3	1,700 *3*4
トランク容量(リッター)VDA値		—	—	480	480
乗車定員(名)		—	—	5	5
駆動方式		FWD	FWD	quattro	quattro
性能	最小回転半径(m)	—	—	5.5	5.5
	平成17年度排出ガス基準	—	—	75%低減	—
	JCO8モード燃費(km/ℓ)*9	—	—	16.5 *5	12.7
	CO <sub>2</sub> 排出量(g-CO <sub>2</sub> /km)	—	—	141 *6	183
	2015年度燃費基準達成レベル	—	—	120% *7	100%
	2020年度燃費基準達成レベル	—	—	100% *8	—
	燃費・燃焼効率向上技術	—	—	筒内直接燃料噴射 電子スロットル 可変バルブタイミング 可変バルブリフト(排気のみ) 電動パワーステアリング 7速 Sトロニックトランスミッション アイドリングストップ装置	筒内直接燃料噴射 電子スロットル 可変バルブタイミング 可変バルブリフト(吸気のみ) 電動パワーステアリング 8速ティプトロニックトランスミッション アイドリングストップ装置
		—	—	—	—

Audi A5 Sportback 2.0 TFSI、Audi A5 Sportback 2.0 TFSI sportの諸元値、リサイクル料金は、国土交通省からの型式認可後に公表いたします。

		A5 Sportback 2.0 TFSI	A5 Sportback 2.0 TFSI sport	A5 Sportback 2.0 TFSI quattro sport	S5 Sportback	
エンジン	エンジン型式	—	—	CYR	CWG	
	総排気量 (cc)	1,984 *1	1,984 *1	1,984	2,994	
	エンジン種類	直列4気筒DOHCインタークーラー付ターボ (1気筒=4バルブ)	直列4気筒DOHCインタークーラー付ターボ (1気筒=4バルブ)	直列4気筒DOHCインタークーラー付ターボ (1気筒=4バルブ)	V型6気筒DOHCインタークーラー付ターボ (1気筒=4バルブ)	
	ボア x ストローク (mm)	—	—	82.5×92.8	84.5×89.0	
	圧縮比	—	—	9.6	11.2	
	燃料供給装置	—	—	電子式	電子式	
	最高出力 [kW(ps) / rpm]	140 (190) / ****-**** *1	140 (190) / ****-**** *1	185 (252) / 5,000 - 6,000	260 (354) / 5,400-6,400	
	最大トルク [Nm(kg) / rpm]	320 (32.6) / ****-**** *1	320 (32.6) / ****-**** *1	370 (37.7) / 1,600 - 4,500	500 (51.0) / 1,370-4,500	
	燃料タンク容量 (リッター)	—	—	58	58	
	使用燃料	—	—	無鉛プレミアム	無鉛プレミアム	
諸装置	トランスミッション	7速 ストロニックトランスミッション	7速 ストロニックトランスミッション	7速 ストロニックトランスミッション	8速ディプロニックトランスミッション	
	ギヤ比	1速	—	—	3.187	4.714
		2速	—	—	2.190	3.142
		3速	—	—	1.517	2.106
		4速	—	—	1.057	1.666
		5速	—	—	0.738	1.284
		6速	—	—	0.557	1.000
		7速	—	—	0.432	0.839
		8速	—	—	—	0.666
		後退	—	—	2.750	3.316
	最終減速比 (前軸)	—	—	4.269	2.848	
		(後軸)	—	—	4.272	2.851
	サスペンション フロント	—	—	ウィッシュボーン式	ウィッシュボーン式	
		リヤ	—	—	ウィッシュボーン式	ウィッシュボーン式
	ステアリング	—	—	ラック&ピニオン (パワー)	ラック&ピニオン (パワー)	
タイヤ	—	—	245/40R18	255/35R19		

\*1 諸元は欧州スペックを基にした参考値であり、認可後更新されます。

\*2 S lineパッケージ選択時は+10mmとなります。

\*3 「パノラマサンルーフ」付き車両は20Kg増となります。

\*4 「リヤスポーツディファレンシャル」付き車両は20Kg増となります。

\*5 「パノラマサンルーフ」付き車両は15.5km/lとなります。

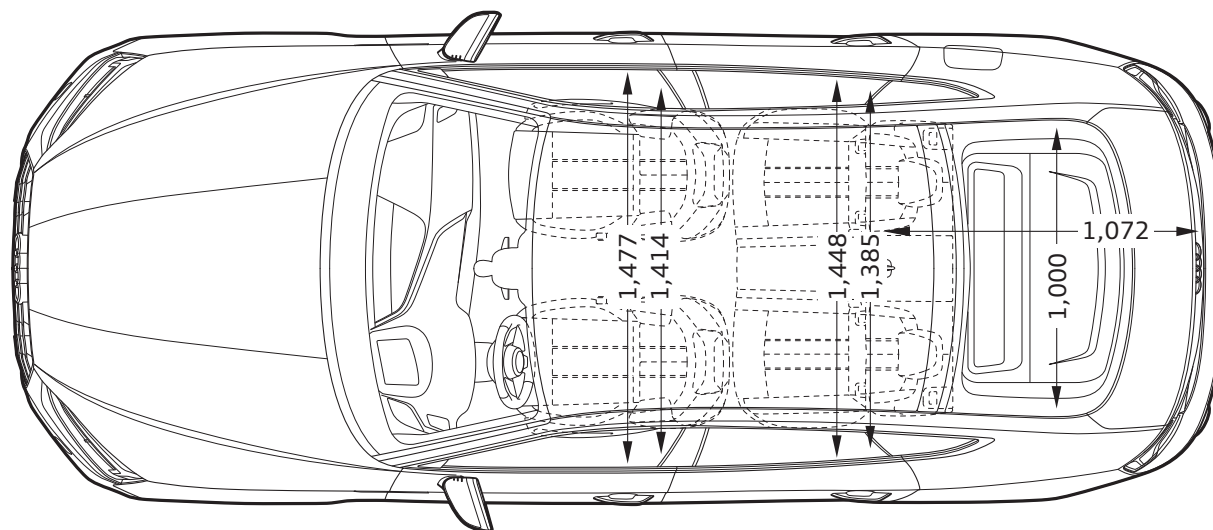
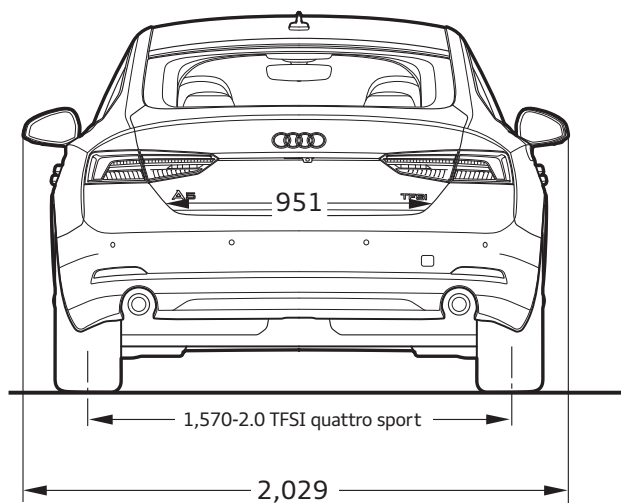
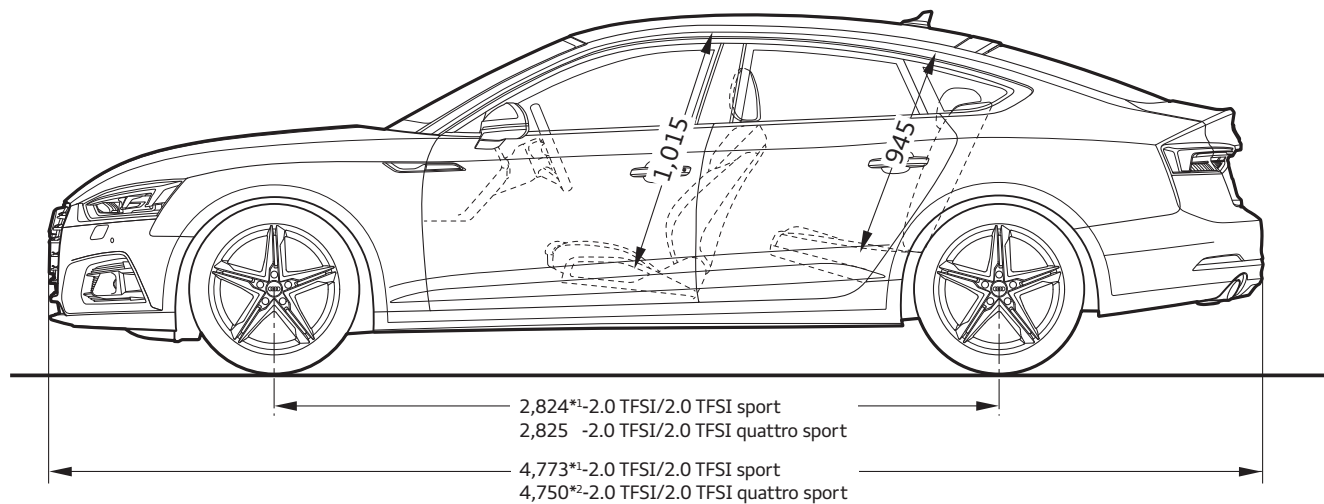
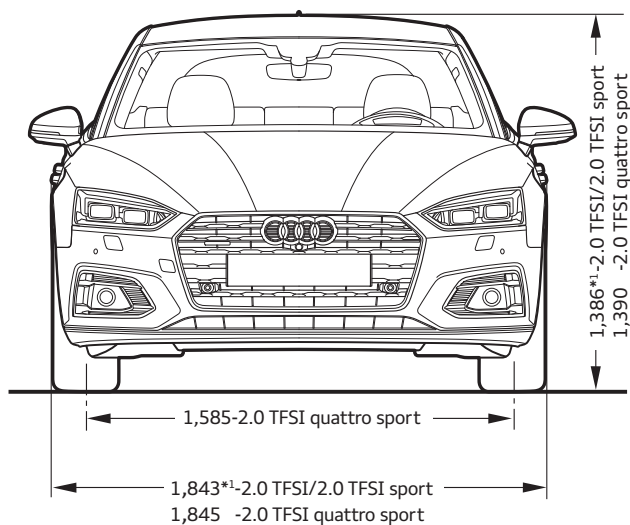
\*6 「パノラマサンルーフ」付き車両は150となります。

\*7 「パノラマサンルーフ」付き車両は110%となります。

\*8 「パノラマサンルーフ」付き車両は“-” (未達成) となります。

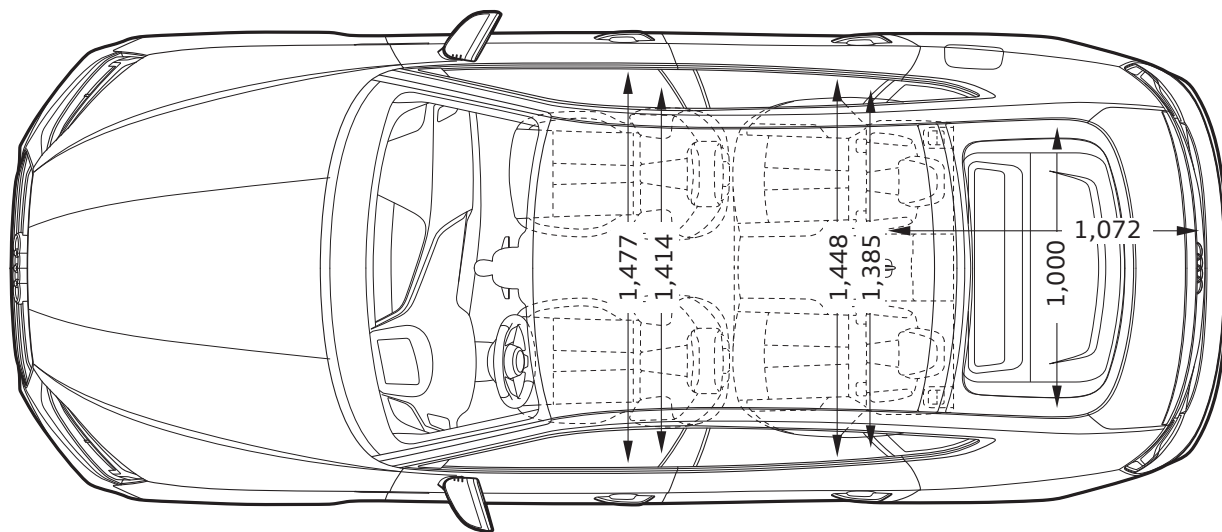
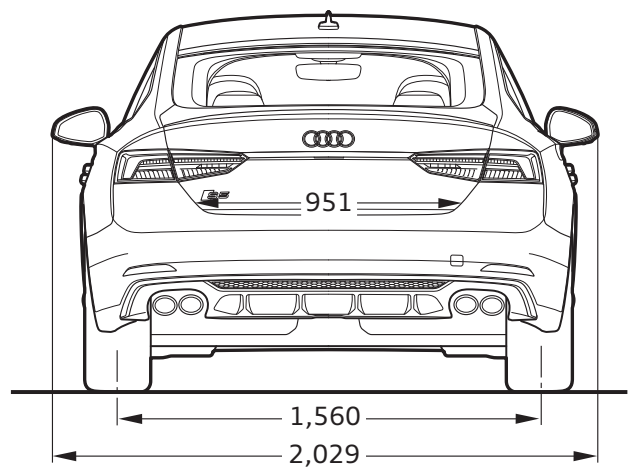
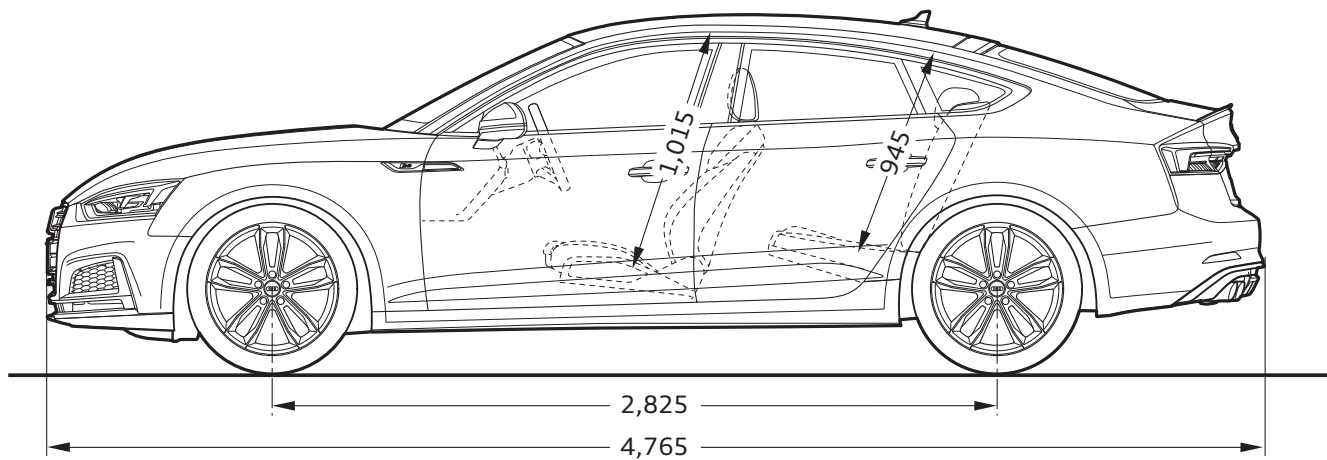
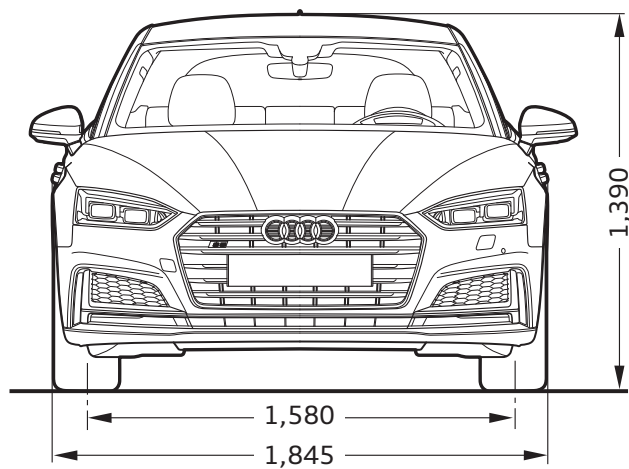
\*9 燃料消費率は国土交通省審査値。定められた試験条件のもとでの値です。実際の走行時には、使用環境(気象、渋滞等)や運転方法(急発進、エアコン使用等)に応じて燃料消費率は異なります。

## Audi A5 Sportback



\*1 諸元は欧州スペックを基にした参考値であり、認可後更新されます。\*2 S lineパッケージ選択時は+10mmとなります。※単位：mm イラストは欧州仕様車となります。車両は日本仕様とは異なります。

# Audi S5 Sportback



※単位：mm イラストは欧州仕様車となります。車両は日本仕様とは異なります。

			A5 Sportback 2.0 TFSI	A5 Sportback 2.0 TFSI sport	A5 Sportback 2.0 TFSI quattro sport	S5 Sportback
			F5AADG	F5ABDG	F5ABAY	F5AS4A
エクステリア	ヘッドライト	ハイキセノンヘッドライト	●	●	●	—
	ヘッドライトシステム	ハイビームアシスト	○	●	●	—
		マトリクスLEDヘッドライト	○	○	○	●
	ヘッドライトコントロール	自動ヘッドライトレンジコントロール	●	●	●	●
	ヘッドライトウォッシャー	ヘッドライトウォッシャー	○	○	○	●
	テールライト	LEDリヤライト	●	●	●	—
		LEDリヤコンビネーションライト	○	○	○	●
	スペシャルエクステリアパーツ	エクステリアミラーハウジング ボディカラー	●	●	●	—
		エクステリアミラーハウジング アルミニウム	—	—	—	●
	バンパーシステム	バンパー	●	—	—	—
		sport バンパー	—	●	●	—
		Sスポーツバンパー	—	—	—	●
	サイドリヤウインドウ	断熱ガラス(サイド/リヤ)	●	●	●	●
	ウインドシールドガラスタイプ	ヒートインシュレーティング ウインドシールド	●	●	●	●
	ウインドウモールディング	ハイグロスパッケージ	●	●	●	●
	エクステリアミラー	エクステリアミラー 電動格納機能 ヒーター	●	●	●	—
		エクステリアミラー 電動調整&格納機能 自動防眩機能 メモリー機能 ヒーター	—	—	—	●
	ルーフ	標準ルーフ	●	●	●	●
	ホイール	アルミホイール 15スポークデザイン 7.5J×17	●	—	—	—
		アルミホイール 5アームスターデザイン 8.5J×18	—	●	●	—
アルミホイール 5スポークSデザインコントラストグレーポリッシュ 8.5J×19		—	—	—	●	
タイヤ	225/50R17	●	—	—	—	
	245/40R18	○	●	●	—	
	255/35R19	○	○	○	●	
スペアホイール/ブレークダウンセット	タイヤリペアキット	●	●	●	●	
モデルエンブレム	リヤエンブレム モデル	●	●	●	●	

			A5 Sportback 2.0 TFSI	A5 Sportback 2.0 TFSI sport	A5 Sportback 2.0 TFSI quattro sport	S5 Sportback
			F5AADG	F5ABDG	F5ABAY	F5AS4A
インテリア	フロントシート	標準シート	●	—	—	—
		スポーツシート(フロント)	—	●	●	●
シート素材	ミカドクロス	アトリウムクロス	—	●	—	—
		バーチャルレザー	○	○	●	—
		アルカンターラ/レザー	—	—	—	●
		電動調整機能(フロント)	●	●	●	—
フロントシート調整機能	電動調整機能(フロント)メモリー機能(ドライバーサイド)	—	—	—	●	
	ランバーサポート	ランバーサポート 4ウェイ(フロント)	●	●	●	●
リヤヘッドレスト	リヤヘッドレスト	●	●	●	●	
シートヒーター	シートヒーター(フロント)	○	●	●	●	
シートベルトモニタリング	シートベルトモニタリング	●	●	●	●	
トレイエリアパッケージ	ストレージパッケージ	●	●	●	●	
デコラティブパネル	ダイヤモンドペイントフィニッシュ	●	—	—	—	
	アルミニウムエリプス	—	●	●	—	
	カーボンアトラス	—	—	—	●	
ドアシルプレート	ドアシルトリム アルミニウム	●	●	●	—	
	ドアシルトリム S/S lineロゴ	—	○	○	●	
ステアリングホイール	ステアリングホイール 3スポークレザー マルチファンクション	●	●	●	—	
	ステアリングホイール 3スポークレザー マルチファンクション フラットボトム	—	—	—	●	
ステアリングホイールエンブレム	Sステアリングホイールエンブレム	—	—	—	●	
ナビゲーションシステム	MMI ナビゲーション	●	●	●	●	
テレマティクス	ハンズフリー(Bluetooth)	●	●	●	●	
Connect package 1	Audi connect	●	●	●	●	
Connect package 4	Audi connect セーフティ&サービス	●	●	●	●	
マルチファンクションディスプレイ/トリップコンピューター	DIS(ドライバーインフォメーションシステム)カラー	●	●	●	●	
エレクトリックインターフェース	スマートフォンインターフェース	●	●	●	●	
TV	TVチューナー	●	●	●	●	
スピーカーシステム	標準8スピーカー	●	●	●	●	
リヤトリムパネル	リヤトリムパネル	●	●	●	●	
ヘッドライニング	標準ヘッドライニング	●	●	●	—	
	ヘッドライニング ブラック	—	○	○	●	
ヒーティング/エアコンディショニングシステム	オートマチックエアコンディショナー	●	—	—	—	
	3ゾーンオートマチックエアコンディショナー	—	●	●	●	
ルームミラー	ルームミラー 自動防眩	●	●	●	●	
カーゴエリア(リヤ)	標準カーゴエリア	●	●	●	●	

			A5 Sportback 2.0 TFSI	A5 Sportback 2.0 TFSI sport	A5 Sportback 2.0 TFSI quattro sport	SS Sportback
			F5AADG	F5ABDG	F5ABAY	F5AS4A
インテリア	インテリアライティング	アンビエントライティング	●	●	●	●
	センターアームレスト	センターアームレスト(フロント)	●	●	●	●
	シフトノブ/セレクターレバー	セレクターレバー	●	●	●	●
	サンバイザー	サンバイザー	●	●	●	●
エンジン/シャシー/ サスペンション関連	サスペンション	ダイナミックサスペンション	●	—	—	—
		スポーツサスペンション	—	●	●	—
		ダンピングコントロール付Sスポーツサスペンション	—	—	—	●
	ステアリング	パワーステアリング	●	●	●	—
		ダイナミックステアリング	—	—	—	●
	シャシーコントロール	アウディドライブセレクト	●	●	●	●
	ブレーキ(フロント)	ディスクブレーキ(フロント)	●	●	●	—
		カラードブレーキキャリパーレッド(フロント)	—	—	—	●
	ブレーキ(リヤ)	ディスクブレーキ(リヤ)	●	●	●	—
		カラードブレーキキャリパーレッド(リヤ)	—	—	—	●
	リヤアクスルディファレンシャル	標準リヤディファレンシャル	—	—	●	●
ツールキット/ジャッキ	ツールキット/ジャッキ	●	●	●	●	
スタート/ストップシステム/エナジーリカバリー	スタートストップシステム	●	●	●	●	
セーフティ/ セキュリティ	セーフティシステム	アウディプレセンス ベーシック	●	●	●	—
		アウディプレセンス リヤ	○	○	○	●
	カメラ/ディスタンスセンサー	カメラ/ディスタンスセンサー ドライバーアシスタンスシステム用	●	●	●	●
	カメラシステム/アクシデントセンサー	リヤビューカメラ	●	●	●	●
	クルーズコントロール	クルーズコントロール	●	—	—	—
		アダプティブクルーズコントロール	○	●	●	●
	ヘッドリングコントロール	アウディアクティブレーンアシスト	○	●	●	●
	フロントアシスト	アウディプレセンス シティ	●	●	●	●
	ドライバーアシスト	アウディサイドアシスト	○	○	○	●
	ロッキングホイールナット	標準ホイールナット	●	●	●	●
	エアバッグ	エアバッグ	●	●	●	●
	サイドエアバッグ	サイドエアバッグ(フロント) サイドガード(フロント/リヤ ヘッドエアバッグ)	●	●	●	●
	盗難防止装置	イモビライザー	●	●	●	●
	パーキングエイド	アウディパーキングシステム	●	●	●	●
	パーキングブレーキ	アウディホールドアシスト	●	●	●	●
	タイヤプレッシャーワーニングライト	タイヤプレッシャーモニタリング	●	●	●	●
	トランクリッド/テールゲート操作	オートマッチクテールゲート	●	●	●	●
レイン/ライトセンサー	レインセンサー	●	●	●	●	
ドア/トランクロックシステム	アドバンストキーシステム	●	●	●	●	



## Models モデル

モデル	モデルコード	車両本体価格	消費税抜き本体価格	リサイクル料金
<b>A5 Sportback 2.0 TFSI</b>	F5AADG	<b>¥5,460,000</b>	<b>¥5,055,556</b>	*
<b>A5 Sportback 2.0 TFSI sport</b>	F5ABDG	<b>¥6,030,000</b>	<b>¥5,583,334</b>	*
<b>A5 Sportback 2.0 TFSI quattro sport</b>	F5ABAY	<b>¥6,860,000</b>	<b>¥6,351,852</b>	*
<b>S5 Sportback</b>	F5AS4A	<b>¥9,130,000</b>	<b>¥8,453,704</b>	*

\*リサイクル料金が別途必要となります。

## Colours カラー

○オプション

カラー	エクステリア コード	A5 Sportback 2.0 TFSI	A5 Sportback 2.0 TFSI sport	A5 Sportback 2.0 TFSI quattro sport	S5 Sportback	オプション価格	消費税抜きオプション価格
		F5AADG	F5ABDG	F5ABAY	F5AS4A		
アイビスホワイト	T9T9	○	○	○	○	<b>¥0</b>	<b>¥0</b>
モンズーングレーM	0C0C	○	○	○	—	<b>¥85,000</b>	<b>¥78,704</b>
ミトスブラックM	0E0E	○	○	○	○	<b>¥85,000</b>	<b>¥78,704</b>
ナバーラブルーM	2D2D	—	—	—	○	<b>¥85,000</b>	<b>¥78,704</b>
グレイシアホワイトM	2Y2Y	○	○	○	○	<b>¥85,000</b>	<b>¥78,704</b>
デイトナグレーPE	6Y6Y	—	○	○	○	<b>¥85,000</b>	<b>¥78,704</b>
マンハタングレーM	H1H1	○	○	○	○	<b>¥85,000</b>	<b>¥78,704</b>
フロレットシルバーM	L5L5	○	○	○	○	<b>¥85,000</b>	<b>¥78,704</b>
ミサノレッドPE	N9N9	—	—	—	○	<b>¥85,000</b>	<b>¥78,704</b>
スクーパブルーM	S9S9	○	○	○	—	<b>¥85,000</b>	<b>¥78,704</b>
マタドールレッドM	T7T7	○	○	○	—	<b>¥85,000</b>	<b>¥78,704</b>
アーガスブラウンM	W3W3	○	○	○	—	<b>¥85,000</b>	<b>¥78,704</b>
タンゴレッドM	Y1Y1	○	○	○	—	<b>¥85,000</b>	<b>¥78,704</b>
スペシャルボディカラー (Audi exclusive)	Q0Q0	○	○	○	○	<b>¥350,000</b>	<b>¥324,075</b>

Optional Equipment オプション

○オプション

オプション	キー オーダー コード	補助 オーダー コード	A5 Sportback	A5 Sportback	A5 Sportback	S5 Sportback	オプション価格	消費税抜きオプション価格
			2.0 TFSI FSAADG	2.0 TFSI sport FSABDG	2.0 TFSI quattro sport FSABAY	F5AS4A		
ラグジュアリーパッケージ ・パーシャルレザー ・シートヒーター(フロント) ・デコラティブパネル オーク ナチュラルグレー	N1F	4A3/ 7TL	○	—	—	—	<b>¥250,000</b>	<b>¥231,482</b>
ラグジュアリーパッケージ ・パーシャルレザー ・デコラティブパネル オーク ナチュラルグレー	N1F	7TL	—	○	—	—	<b>¥170,000</b>	<b>¥157,408</b>
デコラティブパネル オーク ナチュラルグレー	7TL	—	—	—	○	—	<b>¥30,000</b>	<b>¥27,778</b>
セーフティパッケージ ・アダプティブクルーズコントロール ・アクティブブレーキアシスト ・パークアシスト ・プレセンスリヤ ・サラウンドビューカメラ ・サイドアシスト ・リヤサイドエアバッグ	PCZ	4X4/ PCE/ 8G1/ WHJ	○	—	—	—	<b>¥310,000</b>	<b>¥287,038</b>
セーフティパッケージ ・パークアシスト ・プレセンスリヤ ・サラウンドビューカメラ ・サイドアシスト ・リヤサイドエアバッグ	PCZ	5A8/ 4X4	—	○	○	—	<b>¥210,000</b>	<b>¥194,445</b>
セーフティパッケージ ・パークアシスト ・サラウンドビューカメラ ・リヤサイドエアバッグ	PCF	5A8/ 4X4	—	—	—	○	<b>¥130,000</b>	<b>¥120,371</b>

Optional Equipment オプション

○オプション

オプション	キー オーダー コード	補助 オーダー コード	A5 Sportback	A5 Sportback	A5 Sportback	S5 Sportback	オプション価格	消費税抜きオプション価格
			2.0 TFSI F5AADG	2.0 TFSI sport F5ABDG	2.0 TFSI quattro sport F5ABAY	F5AS4A		
S line パッケージ ・S line バンパー ・ドアシルトリム S lineロゴ ・S lineエクステリアロゴ ・ヘッドライニング ブラック ・デコラティブパネル マットブラッシュト アルミニウム ・アルミホイール 5ツインスポークスターデザイン 8.5J×18 ・スプリントクロスレザー S lineロゴ ・マトリクスLEDヘッドライト ・LEDリヤコンビネーションライト ・ヘッドライトウォッシャー	WQV	PQD/ PXC/ WB9/ N7V	—	○	—	—	<b>¥570,000</b>	<b>¥527,778</b>
S line パッケージ ・S line バンパー ・ドアシルトリム S lineロゴ ・S lineエクステリアロゴ ・ヘッドライニング ブラック ・デコラティブパネル マットブラッシュト アルミニウム ・アルミホイール 5ツインスポークスターデザイン 8.5J×18 ・スプリントクロスレザー S lineロゴ ・マトリクスLEDヘッドライト ・LEDリヤコンビネーションライト ・ヘッドライトウォッシャー	WQV	PQD/ PXC/ WB9/ N7V	—	—	○	—	<b>¥440,000</b>	<b>¥407,408</b>
アルミホイール 10スポークデザイン 8.5Jx18	PRK	—	○	—	—	—	<b>¥140,000</b>	<b>¥129,630</b>
アルミホイール マルチスポークデザイン コントラストグレー 8.5J×19	PRR	—	○	—	—	—	<b>¥270,000</b>	<b>¥250,000</b>
アルミホイール マルチスポークデザイン コントラストグレー 8.5J×19	PRR	—	—	○	○	—	<b>¥170,000</b>	<b>¥157,408</b>
マトリクスLEDヘッドライトパッケージ ・マトリクスLEDヘッドライト ・LEDリヤコンビネーションライト ・ヘッドライトウォッシャー	PXC	—	○	○	○	—	<b>¥270,000</b>	<b>¥250,000</b>

Special Optional Equipment スペシャルオプション(受注生産)

○オプション

スペシャルオプション(受注生産)	キー オーダー コード	補助 オーダー コード	A5 Sportback	A5 Sportback	A5 Sportback	S5 Sportback	オプション価格	消費税抜きオプション価格
			2.0 TFSI F5AADG	2.0 TFSI sport F5ABDG	2.0 TFSI quattro sport F5ABAY	F5AS4A		
パノラマサンルーフ	3FB	—	○	○	○	○	¥190,000	¥175,926
Bang & Olufsen 3D アドバンスサウンドシステム	9V5	5A8	○	○	○	○	¥170,000	¥157,408
バーチャルコックピット	9S8	—	○	○	○	○	¥70,000	¥64,815
リヤシートエンターテインメント用プレハレーション	9WQ	—	○	○	○	○	¥30,000	¥27,778
リヤスポーツディファレンシャル	GH2	—	—	—	—	○	¥190,000	¥175,926
ヘッドアップディスプレイ	KS1	—	○	○	○	○	¥140,000	¥129,630
左ハンドル仕様	L0L	—	—	—	—	○	¥0	¥0
レザーパッケージ ・Sスポーツシート ・ファインナッパレザー ・ランバーサポート(マッサージ機能付)	PS6	N3M	—	—	—	○	¥270,000	¥250,000

Audi exclusive	キー オーダー コード	補助 オーダー コード	A5 Sportback	A5 Sportback	A5 Sportback	S5 Sportback	オプション価格	消費税抜きオプション価格
			2.0 TFSI	2.0 TFSI sport	2.0 TFSI quattro sport			
			FSAADG	FSABDG	FSABAY	F5AS4A		
ダンピングコントロール付スポーツサスペンション	1BL	—	○	○	○	—	<b>¥140,000</b>	<b>¥129,630</b>
ブラックグロススタイリングパッケージ (Audi exclusive) ・エクステリアミラーハウジング ブラック	4ZD	6FJ	○	○	○	○	<b>¥100,000</b>	<b>¥92,593</b>
プライバシーガラス	VW1	—	○	○	○	○	<b>¥70,000</b>	<b>¥64,815</b>

# Audi A5 Sportback Combination Menu

○ 組合せ可 ー 設定無し

モデル名	モデルコード	シート形状	シート生地	インテリアコード	ボディカラー	アイビスホワイト	モンズングレーM	ミトスブラックM	グレイシアホワイトM	デイトナグレーPE	マンハッタングレーM			
					エクステリアコード	T9T9	0C0C	0E0E	2Y2Y	6Y6Y	H1H1			
A5 Sportback 2.0 TFSI	F5AADG	標準シート	ミカドクロス	YM	デコラティブパネル	ダイヤモンドベイントフィニッシュ	○	○	○	○	ー	○		
パーシャルレザー			YM	オーク ナチュラルグレー	○	○	○	○	○	ー	○			
パーシャルレザー			ZE	オーク ナチュラルグレー	○	○	○	○	○	○	ー	○		
パーシャルレザー			ZF	オーク ナチュラルグレー	○	○	○	○	○	○	○	ー	○	
A5 Sportback 2.0 TFSI sport	F5ABDG	スポーツシート(フロント)	アトリウムクロス	YM	アルミニウムエリプス	○	○	○	○	○	ー	○		
パーシャルレザー			YM	オーク ナチュラルグレー	○	○	○	○	○	○	○	ー	○	
パーシャルレザー			ZF	オーク ナチュラルグレー	○	○	○	○	○	○	○	ー	○	
スプリントクロス/レザー S lineロゴ			EI	マットブラッシュアルミニウム	○	○	○	○	○	○	○	○	○	
A5 Sportback 2.0 TFSI quattro sport	F5ABAY	スポーツシート(フロント)	パーシャルレザー	YM	アルミニウムエリプス	○	○	○	○	○	ー	○		
パーシャルレザー			YM	オーク ナチュラルグレー	○	○	○	○	○	○	○	ー	○	
パーシャルレザー			ZF	アルミニウムエリプス	○	○	○	○	○	○	○	○	ー	○
パーシャルレザー			ZF	オーク ナチュラルグレー	○	○	○	○	○	○	○	○	ー	○
スプリントクロス/レザー S lineロゴ			EI	マットブラッシュアルミニウム	○	○	○	○	○	○	○	○	○	○

モデル名	モデルコード	シート形状	シート生地	インテリアコード	ボディカラー	フロレットシルバーM	スクーパブルーM	マタドールレッドM	アーガスブラウンM	タンゴレッドM	スペシャルボディカラー (Audi exclusive)	
					エクステリアコード	L5L5	S9S9	T7T7	W3W3	Y1Y1	Q0Q0	
A5 Sportback 2.0 TFSI	F5AADG	標準シート	ミカドクロス	YM	デコラティブパネル	ダイヤモンドベイントフィニッシュ	○	○	○	○	○	○
パーシャルレザー			YM	オーク ナチュラルグレー	○	○	○	○	○	○	○	○
パーシャルレザー			ZE	オーク ナチュラルグレー	○	○	○	○	○	○	○	○
パーシャルレザー			ZF	オーク ナチュラルグレー	○	○	○	○	○	○	○	○
A5 Sportback 2.0 TFSI sport	F5ABDG	スポーツシート(フロント)	アトリウムクロス	YM	アルミニウムエリプス	○	○	○	○	○	○	○
パーシャルレザー			YM	オーク ナチュラルグレー	○	○	○	○	○	○	○	○
パーシャルレザー			ZF	オーク ナチュラルグレー	○	○	○	○	○	○	○	○
スプリントクロス/レザー S lineロゴ			EI	マットブラッシュアルミニウム	○	○	○	○	○	○	○	○
A5 Sportback 2.0 TFSI quattro sport	F5ABAY	スポーツシート(フロント)	パーシャルレザー	YM	アルミニウムエリプス	○	○	○	○	○	○	○
パーシャルレザー			YM	オーク ナチュラルグレー	○	○	○	○	○	○	○	○
パーシャルレザー			ZF	アルミニウムエリプス	○	○	○	○	○	○	○	○
パーシャルレザー			ZF	オーク ナチュラルグレー	○	○	○	○	○	○	○	○
スプリントクロス/レザー S lineロゴ			EI	マットブラッシュアルミニウム	○	○	○	○	○	○	○	○

## Audi A5 Sportback Combination Menu

エクステリアコード	カラー
T9T9	アイビスホワイ
0C0C	モンズーングレーM
0E0E	ミトスブラックM
2Y2Y	グレイシアホワイ
6Y6Y	デイトナグレーPE
H1H1	マンハッタングレーM
L5L5	フロレットシルバーM
S9S9	スクーパブルーM
T7T7	マタドールレッドM
W3W3	アーガスブラウンM
Y1Y1	タンゴレッドM
Q0Q0	スペシャルボディカラー (Audi exclusive)

M : メタリック  
PE : パールエフェクト

インテリアコード	シート&ドアトリム	ダッシュボード上部 - 下部	カーペット	天井
EI	ブラック	ブラック	ブラック	ブラック
YM	ブラック	ブラック - ブラック	ブラック	チタニウムグレー
ZE	アトラスベージュ	ブラック - ブラック	ブラック	チタニウムグレー
ZF	ロックグレー	ブラック - ブラック	ブラック	チタニウムグレー

## Audi S5 Sportback Combination Menu

○ 組合せ可

					ボディカラー	アイビスホワイト	ミストブラックM	ナバーラブルーM	グレイシアホワイトM	デイトナグレーPE	マンハッタングレーM
					エクステリアコード	T9T9	0E0E	2D2D	2Y2Y	6Y6Y	H1H1
モデル名	モデルコード	シート形状	シート生地	インテリアコード	デコラティブパネル						
S5 Sportback	FSAS4A	スポーツシート(フロント)	アルカンターラ/レザー	EI	カーボンアトラス	○	○	○	○	○	○
		Sスポーツシート(フロント)	ファインナッパ/レザー	AU	カーボンアトラス	○	○	○	○	○	○
			ファインナッパ/レザー	EI	カーボンアトラス	○	○	○	○	○	○
			ファインナッパ/レザー	OQ	カーボンアトラス	○	○	○	○	○	○

					ボディカラー	フロレットシルバーM	ミサノレッドPE	スペシャルボディカラー (Audi exclusive)
					エクステリアコード	L5L5	N9N9	Q0Q0
モデル名	モデルコード	シート形状	シート生地	インテリアコード	デコラティブパネル			
S5 Sportback	FSAS4A	スポーツシート(フロント)	アルカンターラ/レザー	EI	カーボンアトラス	○	○	○
		Sスポーツシート(フロント)	ファインナッパ/レザー	AU	カーボンアトラス	○	○	○
			ファインナッパ/レザー	EI	カーボンアトラス	○	○	○
			ファインナッパ/レザー	OQ	カーボンアトラス	○	○	○



## Audi S5 Sportback Combination Menu

エクステリアコード	カラー
T9T9	アイビスホワイ
0E0E	ミトスブラックM
2D2D	ナバーラブルーM
2Y2Y	グレイシアホワイ
6Y6Y	デイトナグレーPE
H1H1	マンハッタングレーM
L5L5	フロレットシルバーM
N9N9	ミサノレッドPE
Q0Q0	スペシャルボディカラー (Audi exclusive)

M : メタリック  
PE : パールエフェクト

インテリアコード	シート&ドアトリム	ダッシュボード上部 - 下部	カーペット	天井
EI	ブラック	ブラック	ブラック	ブラック
AU	マグマレッド	ブラック - ブラック	ブラック	ブラック
OQ	ローターグレー	ブラック - ブラック	ブラック	ブラック

## 注意事項

- A5 Sportback 2.0 TFSI quattro sportにおいてS line パッケージの選択時のシート生地はバーチャルレザーから スプリントクロス/レザーに変更となります。
- A5 Sportback 2.0 TFSI quattro sportにおいてS lineパッケージのデコラティブパネルでオーク ナチュラルグレーは選択できません。
- デイトナグレーPEはS line パッケージ/S5 Sportbackの専用色です。
- マトリクスLEDヘッドライトを選択の場合、ダイナミックターンインディケーターがフロントとリヤに適用されます。
- バーチャルコックピットの有無に関わらず、センターコンソール上のモニターは標準搭載されます。
- エクステリアミラーの電動調整&格納機能は標準装備です。
- S line パッケージ選択時のシート表皮のロゴは、"S line"ではなく"S"となります。
- ノドルシフトはどのモデルにおいても標準設定です。
- アイビスホワイトにカラー代は発生しません。
- S5 Sportbackにはカラードブレーキキャリパー レッドが標準装備となります。
- S5 Sportbackにおいて、レザーパッケージとリヤシートエンターテイメント用プレハレーションの同時装着はできません。
- A5/S5 Sportbackの乗車定員は5名となります。
- S5 Sportbackにオプションのレザーパッケージ(インテリアコード：AU)のドアトリムはブラックとなります。



## アウディ ジャパン 株式会社

東京都品川区北品川4-7-35 御殿山トラストタワー16階 〒140-0001

Free dial ▶ 0120-598106 AM 9:00 - PM 7:00 For info ▶ [www.audi.co.jp](http://www.audi.co.jp)

〔生産について〕●ご注文受付時期、生産の都合上、ご注文をいただいてから納期までに最長約5ヶ月かかる場合があります。●ドイツ側での生産の都合上、受付に制限が発生する場合があります。

●ご注文をいただいた時期により、お客様に納車される前に仕様変更、年式変更、特別仕様車等がご案内される場合があります。●詳しくはAudi正規ディーラーへお問い合わせください。

〔オプション装備について〕●生産の都合上、受注生産となる場合があります。

●本仕様・装備・諸元は予告なく変更される場合があります。このデータインフォメーションの内容及び車両本体価格、オプション価格、エクスクルーシブアイテム価格は2017年4月現在のものです。

◎車両本体価格には、標準工具一式が含まれていますが、付属品価格、保険料、税金(消費税を除く)、登録に伴う諸費用は含まれておりません。◎リサイクル料金が別途必要となります。◎価格は予告なく変更される場合があります。