

CONTENTS

PERSONALIZATION

ディーラー検索

カスタマイズする

# JAGUAR XE



THE ART OF PERFORMANCE





BY APPOINTMENT TO  
HIS MAJESTY THE KING  
MANUFACTURERS OF  
MOTOR VEHICLES  
JAGUAR LAND ROVER LIMITED  
COVENTRY



BY APPOINTMENT TO  
HIS MAJESTY THE KING  
MANUFACTURERS OF  
MOTOR VEHICLES  
JAGUAR LAND ROVER LIMITED  
COVENTRY



BY APPOINTMENT TO  
HIS MAJESTY THE KING  
MANUFACTURERS OF  
MOTOR VEHICLES  
JAGUAR LAND ROVER LIMITED  
COVENTRY



JAGUAR

## THE ART OF PERFORMANCE

ジャガーは、数字やデータで人生を評価しない。  
心が熱くなる瞬間、はっと息をのむ場面、言葉を失う素晴らしい出来事。  
そうした一瞬一瞬に、価値があると考えている。

ジャガーのデザイナーやエンジニアが大切にしているのは、  
思いのままに反応する刺激的な走り、  
誰もが振り返る印象的なデザイン、  
そして、感動を呼ぶ体験。

ジャガーの1台1台は、私たちの情熱を表現した作品だ。  
数字では測れない、感性に訴える性能が宿る。

そう、アートである。





**CONTENTS**

<b>INTRODUCTION</b>		<b>SAFETY AND EFFICIENCY</b>	
XEのコンセプト	07	アドバンスドドライバーアシスタンス	46
XEの概要	08	効率的なテクノロジー	48
<b>DESIGN</b>		<b>PERSONALISATION</b>	
エクステリアの原則	10	XEのカスタマイズ	50
エクステリアのディテール	12	エンジンを選ぶ	52
インテリア	17	グレードを選ぶ	54
		オプションを選ぶ	56
<b>PERFORMANCE</b>		カラーを選ぶ	62
エンジンの概要	18	ホイールを選ぶ	64
オートマチックトランスミッション	22	インテリアを選ぶ	66
先進のエアロダイナミクス	24	アクセサリーを選ぶ	84
軽量アルミニウム構造	27		
シャシー & サスペンション	28	<b>JAGUAR WORLD</b>	
		ジャガーエクスペリエンス	88
<b>DRIVING TECHNOLOGY</b>		ジャガーの世界	90
アドバンスドドライビングダイナミクス	31	用語集	92
ドライバーコンフィデンス	32		
アドバンスドドライブレインテクノロジー	35		
トルクベクタリングバイブレーキ	37		
スタビリティ & コントロール	38		
		<b>INCONTROL TECHNOLOGIES</b>	
		インフォテインメント & コネクティビティ	40
		Touch Pro/Connect Pro	43
		オーディオ	44



2次元コードで、XEの詳細をご覧ください。

写真: XE R-SPORT シージアムブルー (欧州仕様車)  
このカタログに掲載した写真のモデルは、欧州仕様車です。仕様、オプション、お取り扱いの有無は国によって異なります。詳しくは、お近くのジャガー正規ディーラーにお問い合わせください。





## INTRODUCTION THE CONCEPT OF XE

ジャガーサルーンファミリーで最も新しいXEは、スポーツサルーンを再定義するために生まれたモデル。XJとXFから受け継いだ際立つデザインとラグジュアリー、先進的テクノロジー。そして、ピュアスポーツカーのF-TYPEにインスパイアされた、アグレッシブな存在感や俊敏なパフォーマンスを融合しています。

XEの最新ラインアップは、さまざまな特性のエンジンを導入し、さらに幅広い選択肢をそろえています。新開発のインジニウム2.0リッター直列4気筒300PSターボチャージドガソリンエンジンは、卓越したパフォーマンスを発揮しながら燃費とCO<sub>2</sub>排出量を低減。そして、インジニウム2.0リッター直列4気筒180PSターボチャージドディーゼルエンジンは、クラス屈指の高トルクを誇り、クリーン性能や洗練された乗り味を実現します。最高出力380PSに高めた3.0リッターV6スーパーチャージドガソリンエンジン\*は、0-100km/h加速5.0秒と胸のすくような走りを堪能できます。

デザインや室内空間からテクノロジー、ドライビングダイナミクスまで、類のない魅力を網羅したXEは、世界の基準を塗り替える新しいジャガーです。

\*日本導入時期未定。  
写真：XE Sフィレンツェレッド(欧州仕様車)

## XE - THE FACTS

最新のイノベーション、テクノロジー、デザインを結集した XE は、世界の基準を塗り替えるスポーツサルーン。

### 効率性&パフォーマンス

多彩なエンジンからダイナミズムと効率性の最適な組み合わせをお選びいただける、XE のラインアップ。3 種類のカソリンと1 種類のディーゼルをそろえた最新鋭のインジニウムシリーズは、いずれも排気量の常識を超える高トルクを發揮。最も経済的な2.0リッターのディーゼルは、17.1km/ℓの燃費と、109g/kmのCO<sub>2</sub>排出量を実現しています。そして、XE Sに搭載した380PSの3.0リッターV6スーパーチャージドカソリンエンジン\*は、0-100km/h加速5.0秒を誇り、傑出したパワーを求めるドライバーにお応えします。

### さらなるインテリジェンス

スムーズで安心感に満ちたドライビングを支える、革新的なテクノロジーの数々。XEはアダプティブキセノンヘッドライト、レーンキープアシストとドライバーコンディションモニター、自動緊急ブレーキ、キューアシストを備えたアダプティブクルーズコントロール、パークアシストなどを網羅しています。さらに、ドライバーから見えない位置にいる車を検知して衝突を防ぐブラインドスポットアシスト、車体後部のコーナー下足をかざすだけで自動開閉できるハンズフリーパワーテールゲートを新たに採用しました。

### 快適な接続環境

ジャガー最新のインフォテインメントシステム InControlTouchPro を XE 全車に標準装備。次世代のハードウェアとソフトウェアを融合したこのシステムは、車内の接続環境を強化し、利便性やエンターテインメント性を高めます。オプションのデュアルピュータッチスクリーンや MERIDIAN の高性能サウンドシステム、12.3 インチのパーチャルコックピットなどの先進装備が、より便利で快適なドライブをサポートします。



### JAGUAR CARE

XE には、車両保証、ロードサイドアシスタンス、車両メンテナンスを含んだ5年間のサービスプラン「JAGUAR CARE」をご用意。新車ご登録から3年目までの無料プログラムと、4年目・5年目の有料延長プログラムでサポートいたします。詳しくは、お近くのジャガー正規ディーラーにお問い合わせください。



\*日本導入時期未定。  
写真：XE S フレンツェレッド（欧州仕様車）



## DESIGN EXTERIOR PRINCIPLES

▶ **ダイナミックなプロポーション** | **力強い表情**

「無駄を削ぎ落とし、本質だけを残す。優れたデザイナーは、足すことより引くことの大切さを心得ている」  
ジャガーデザインディレクター イアン・カラム

ジャガーデザインのクリーンでダイナミックな特徴を際立たせた、XEのエクステリア。軽量アルミニウムボディ構造の採用で、デザイナーはより自由な表現が可能となり、エンジニアは最適なプロポーションを実現することができました。

スムーズな空気の流れを生み出し、効率性を高めるロングノーズのボンネット。ジャガー共通の隆起したウエストラインと、キャビンを車体後方に配置した「キャブバックワード」のデザイン。いつでも走り出す準備はできている-そう語りかけてくるような躍動感に満ちています。

右の写真: XE Sフィレンツェレッド(欧州仕様車)

## EXTERIOR DETAIL

### ➤ 革新的なデザイン

ジャガーの新たなアイコンである「Jブレード」のシグネチャーライトを採用したヘッドライトから、力強いボンネット、JAGUARロゴをあしらったクロームサイドベント、印象的なリアの曲線に至るまで。XEをひと目見れば、紛れもなくジャガーと認識できます。そのボディには、世界をリードするアルミニウム構造の技術とノウハウを活かし、深くシャープに刻まれたラインや革新的なプレス成型を採用。そして最新のエアロダイナミクスに基づくボディサイドの曲面は、テールへのスムーズな空気の流れを実現しました。綿密に計算されたショートオーバーハングのリアデザインも、エアフローの最適化によってパフォーマンスが向上。さらに、F-TYPEからインスパイアされた象徴的なLEDテールライトは、卓越したパフォーマンスを示唆しています。

写真：XE R-SPORT シーリアムブルー（欧州仕様車）









## INTERIOR

▶ コックピットフィール | 豊富な選択肢

ホールド性に優れたシートに体を預けた瞬間、車との一体感に包まれる。XEのドライバースーツは、センターコンソールが高い位置に設定され、まさにマシンを操縦するコックピットの感覚。胸の高鳴るドライビングが、ここから生み出されます。

スタートボタンを押して車を目覚めさせると、計器の針が触れ、エンジンが刺激的な咆哮を発します。そして、Jaguar Driveセレクトターが静かにせり上がり、あなたの手の中に納まります。

フェイスからドアケーシングに収まるように設置されたアウターエアベントは、広がりのある空間を演出。そして、ナチュラルな質感で統一されたインテリアには、モダンからトラディショナルまで多彩なテイストの MATERIAL とフィニッシャーをそろえています。ドライバーとすべての乗員の心を躍らせる空間です。

前および左ページの写真: XE S ピメントレザースポーツシート(エボニスエードクロスインサート) (欧州仕様車)

## PERFORMANCE ENGINES

▶
[インジニウムエンジン](#)
|
[インテリジェントストップ/スタート](#)

XEのディーゼルエンジンの基盤となるのが、インジニウムテクノロジーです。オールアルミニウム製のエンジンは、内部摩擦を低減するとともに、強固なシリンダーブロックやツインバルブシャフトの採用により低振動を実現。快適で洗練されたドライビングを堪能できます。すべてのエンジンにアイドリングストップ技術のインテリジェントストップ/スタート、減速時の運動エネルギーをバッテリーに充電して効率よく活かすスマートリジェネレーティブチャージングシステムを組み合わせ、特に街中での燃費を向上しています。

一新され、さらに充実したXEのガソリンエンジン。3つの新開発インジニウムエンジンは、軽量オールアルミニウム構造や低摩擦ローラーベアリングの採用により、スムーズで効率の良いパフォーマンスを生み出します。3.0リッターV6を含むすべてのエンジンに、インテリジェントストップ/スタートとスマートリジェネレーティブチャージングシステムを組み合わせています。



### INGENIUM DIESEL ENGINE UP TO 0-100km/h in 7.8 seconds

高い評価を受けるインジニウム2.0リッター直列4気筒180PSターボチャージドディーゼルエンジンは、独自の革新技術やオールアルミニウム構造を採用し、軽量化と内部摩擦の低減を実現。競合ディーゼルと比べても傑出した最大トルク430N・mを誇り、優れた燃費とCO<sub>2</sub>排出量、世界各国の規制をクリアしたクリーン性能を兼ね備えています。さらに、強固なシリンダーブロックやツインバルブシャフトなどにより、ディーゼル特有の騒音と振動を大幅に改善。新世代の可変容量ターボチャージャー（VGT）は、低速トルクのピーク出力を最大化し、レスポンスを高めています。あらゆる走行シーンで力強く意のままのパフォーマンス、快適で洗練された乗り味を堪能できます。



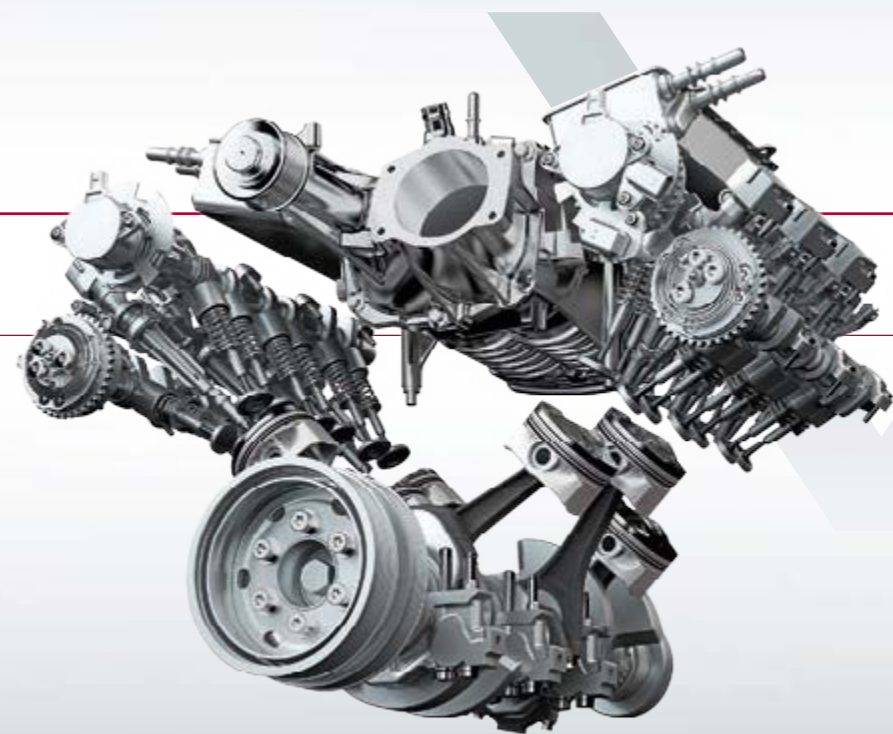
### INGENIUM PETROL ENGINES UP TO 0-100km/h in 5.7 seconds\*

大排気量のエンジンに匹敵するドライバビリティを、低燃費で実現するインジニウム2.0リッター4気筒200PSターボチャージドガソリンエンジン。中央に取り付けたソレノイドインジェクターからの直噴システムが精密な燃料供給を実現し、高効率とクリーンな燃焼を可能にしました。また、インテリジェントな連続可変バルブリフトコントロールが吸気弁の開閉タイミングを制御し、あらゆる走行状況で最適なパフォーマンスを引き出します。デュアル独立可変カムタイミングと相まって、どの速度域でも卓越したパワーを発揮します。

そして、並外れたパワーとトルクを誇るインジニウム2.0リッター4気筒250PSターボチャージドガソリンエンジン。1,300～4,500rpmの実用的な回転域で最大トルクを発揮する設定で、力強い加速やスムーズな追い越しを可能にします。一体型エキゾーストマニホールドを備えたツインスクロールターボチャージャーが、2つのシリンダーのエキゾーストバルブを同期するため、ターボラグを大幅に減らしてレスポンスを向上します。

傑出したパワーと経済的な燃費を両立したインジニウム2.0リッター4気筒300PSターボチャージドガソリンエンジン。低慣性ツインスクロールターボチャージャーには低摩擦ボールベアリングと高流量コンプレッサーホイールを採用し、瞬時のブーストと高効率を実現。空力効率を向上したターボチャージャーで、俊敏な加速と400N・mの最大トルク（1,500-4,500rpm）を生み出します。

\*2.0リッター4気筒300PSターボチャージドガソリンエンジンの場合。



PETROL ENGINE UP TO  
**0-100km/h in 5.0 seconds**

ルーツタイプのツインボルテックススーパーチャージャーを採用し、優れたパワーデリバリーとレスポンスを実現した3.0リッターV6 380PSスーパーチャージドガソリンエンジン\*。より大きなエンジンに匹敵するパフォーマンスを生み出しながら、燃費とCO<sub>2</sub>排出量を低減しました。また、インレットとエキゾーストバルブを制御するデュアル独立可変カムシャフトタイミングを搭載。超低摩擦ピストンリングを備えた軽量ピストンと連動することで、パフォーマンスと効率性を向上。洗練性を高める逆回転のツインバルンサーシャフトシステムも備えています。この高性能エンジンを搭載したXE Sは、最大トルク450N・m、0-100km/h加速はわずか5.0秒。瞬時に高トルクを放ち、刺激的なエキゾーストサウンドを響かせます。

\*日本導入時期未定。  
 写真: XE S コリスグレー (欧州仕様車)



## AUTOMATIC TRANSMISSION

### ▶ 8速オートマチックトランスミッション

滑らかで効率的、鋭いレスポンスを誇る8速オートマチックトランスミッション。驚くほど素早いギアチェンジを実現し、力強い加速やスムーズな追い越しを行うことができます。また、先進のアダプティブシステムにより、ギアシフトのパターンやスロットルが伝達するパワーをきめ細かく変化させ、あらゆる状況に的確に対応。ステアリングにはマニュアル感覚のスポーティな操作を堪能できるパドルシフトを備えています。

そしてJaguar Driveコントロールは、トランスミッション制御システムと連動し、エンジンやブレーキなど各種システムを最適に調整。俊敏なシフト操作で低速ギアへキックダウンする「ダイナミック」モード、早めのシフトアップで燃費向上に貢献する「エコ」モード、雪道など滑りやすい状況で安全性を高める「ウインター」モード、そして「ノーマル」モードなど、運転状況やお好みに合わせて最適なモードをお選びいただけます。



## ADVANCED AERODYNAMICS

➤ 先進のエアロダイナミクス | 高効率

先進のエアロダイナミクスにより、全身を徹底的に磨き上げたXE。美しいプロポーションを保ちながら、空気抵抗係数を示すCd値は実に0.28。高速安定性や快適性を向上し、燃費とCO<sub>2</sub>排出量も抑えています。フロントバンパーの開口部から取り込んだ空気は、ベントを通してホイールアーチへ達し、前輪の上部からスムーズに抜けていきます。また、レーシングカーの技術をもとにアンダーボディプロテクションやディフューザーに綿密な計算を施し、効率性と経済性を高めました。細部まで高度に考え抜かれたXEは、空気を味方につけて俊敏に駆け抜けます。

写真: XE R-SPORTシージアムブルー (欧州仕様車)





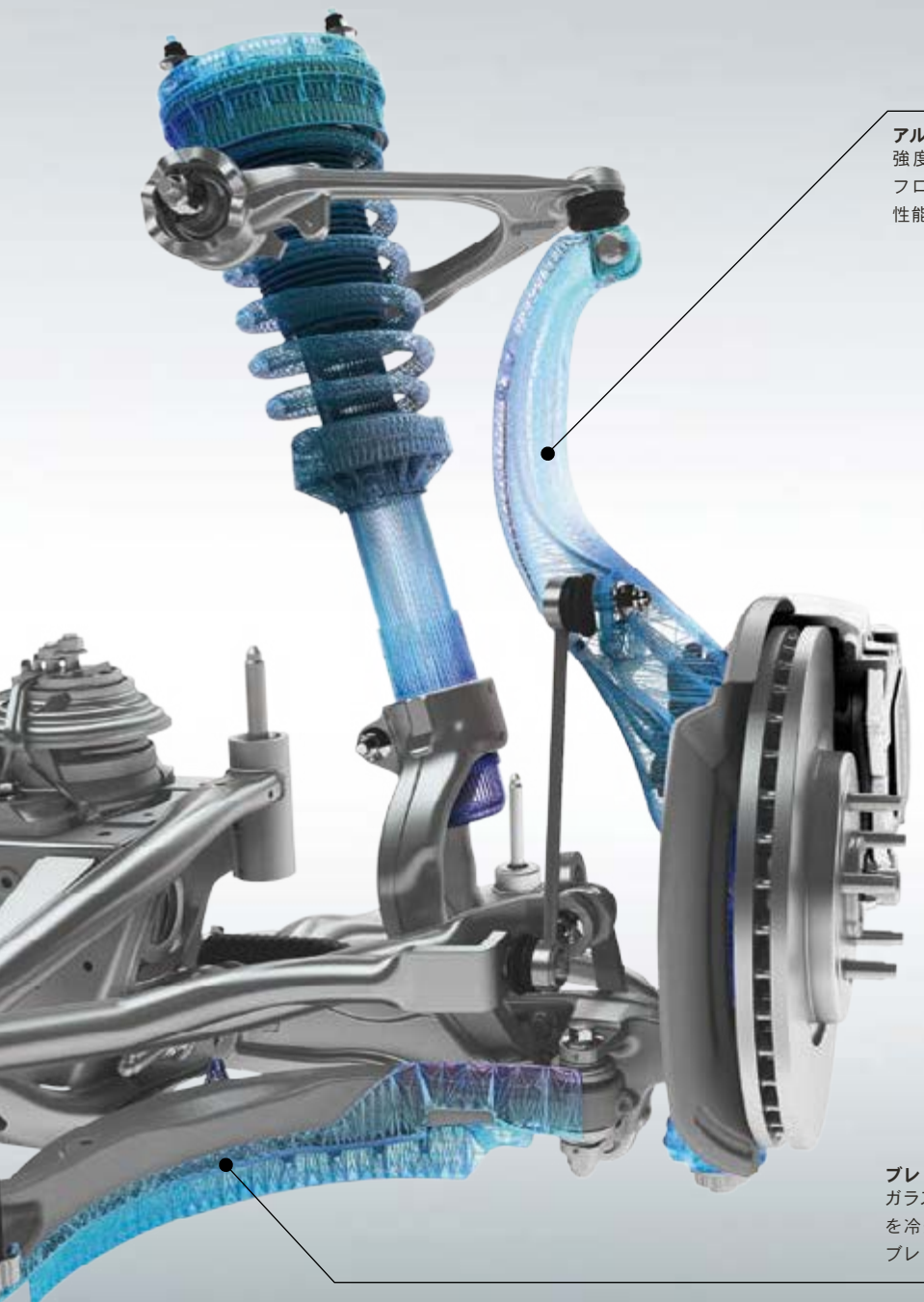
## LIGHTWEIGHT ALUMINIUM ARCHITECTURE

➤ パーフェクトバランス | 軽量 ⚡ 高強度

10年以上にわたってアルミニウム技術で世界をリードし、今も技術の限界に挑み続けるジャガー。先駆的な再生アルミニウムの取り組み「REALCAR\*」プロジェクトでは、2015-2016年にXE約20万台分のボディ重量に相当する5万トン以上のアルミニウムスクラップを回収して再利用し、50万トン以上に相当するCO<sub>2</sub>排出量を削減しました。

航空宇宙分野の専門技術を応用したXEの軽量アルミニウムボディ構造は、プレミアムカーに求められるパフォーマンスと洗練性の基盤となります。高強度6000シリーズのアルミニウムアロイを用いた強靱なボディシェルは、耐久性を損なうことなく重量を削減。スポーツモデルにとって理想的な前後ほぼ50:50のウェイトバランス、ハンドリング性能を向上する優れたねじり剛性を実現しています。軽さと強さを高次元で融合したXEは、燃費とCO<sub>2</sub>排出量を抑えながら、最高速度250km/hをはじめとする卓越した運動性能を両立します。

\*「REALCAR (Recycled Aluminium CAR)」とは、ブネル大学、Innovate UK、Innova! Technology、Norton Aluminium、Novelis、Stadco、Zyomaxをパートナーとするジャガー・ランドローバーの再生アルミニウム研究プロジェクトです。



**アルミニウムフロントナックル**

強度と剛性を最大限に高めるように設計された、軽量アルミニウム製のフロントナックル。スポーツカーを思わせるXEの俊敏性、コントロール性能、レスポンス、洗練性を支えています。

## CHASSIS AND SUSPENSION

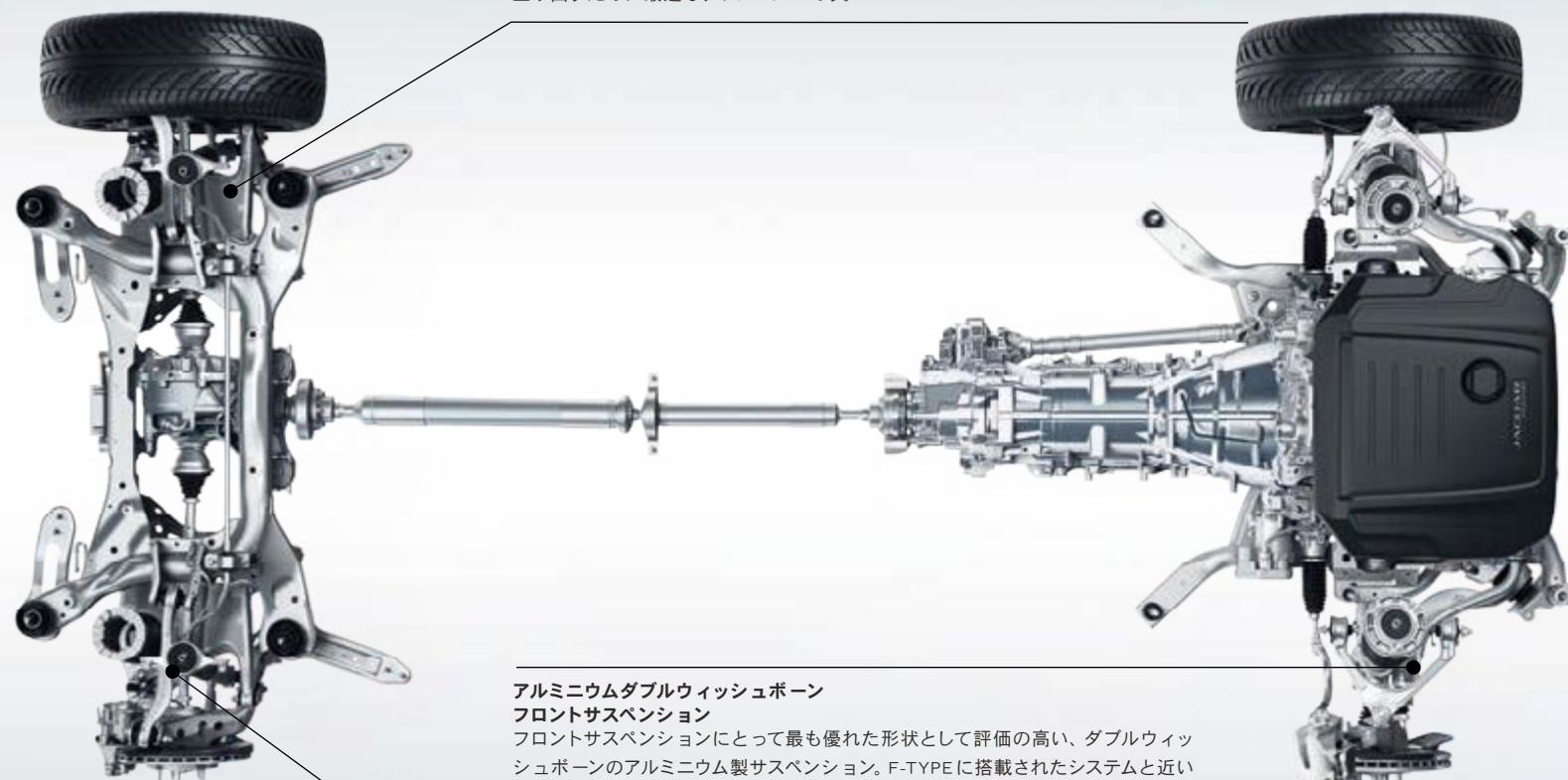
独自のサスペンションテクノロジー | 快適でダイナミック

瞬時に反応するダイナミックな走りを実現しながら、快適な乗り心地をさらに高める。この相反する課題を解決したのが、ジャガー独自のアルミニウムシャシーです。軽量で驚くほど強靭、さらに前後50:50の理想的な重量配分を誇るXEは、パフォーマンスと乗り心地を高次元で融合しています。

このシャシーとともに機能するのが、フロント/リアのサスペンション。軽量・強靭な構造に加えて、先進のダンパーテクノロジーを採用。優れた俊敏性、コントロール性能、フィードバックにより、まるで生きているかのような走りを生み出します。

**ブレーキスクープ**

ガラス繊維が入ったポリプロピレン製ブレーキスクープ。ブレーキを冷却する空気を効果的に送り込むことで本来の制動力を保ち、ブレーキパッドの消耗を抑えます。



**インテグラルリンクリアサスペンション**

上質な乗り心地とレスポンスに優れたハンドリングを両立するインテグラルリンクリアサスペンション。クラスのベンチマークであるこのシステムは、サスペンションにかかる縦・横・垂直方向の力を分離して個別に調整し、コントロール性と快適性を高めます。構成部品の多くが鍛造または中空鋳造のアルミニウム製で、これは軽量かつ堅牢なサスペンションを生み出すために最適なテクノロジーです。

**アルミニウムダブルウィッシュボーン  
フロントサスペンション**

フロントサスペンションにとって最も優れた形状として評価の高い、ダブルウィッシュボーンのアルミニウム製サスペンション。F-TYPEに搭載されたシステムと近い設計で、正確なハンドリングとステアリングレスポンスをもたらします。

**アダプティブダイナミクス\***

走行中にホイールポジションやボディの動きを絶えずモニターし、最適なダンパー調整を行うアダプティブダイナミクス。躍動感に満ちた走りと極上の乗り心地を、最適なバランスで満たしています。

\*XE S に標準装備、その他のグレードにオプション装備。

## DRIVING TECHNOLOGY ADVANCED DRIVING DYNAMICS

▶ 俊敏性を最大化 | 途切れのない制御

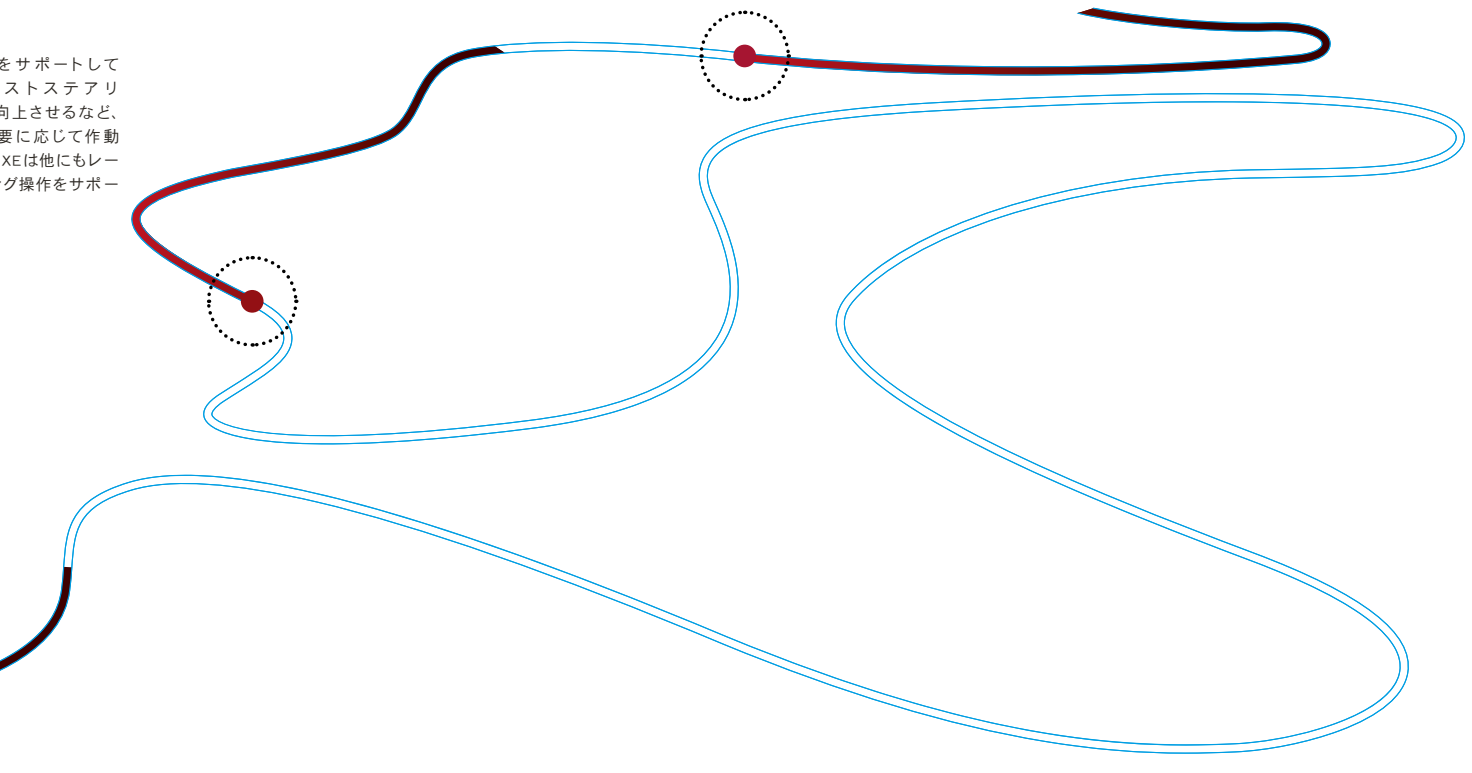
「ダイナミック」モードは車両のソフトウェアを調整して、XEのスポーティな特性を引き出します。例えば高速走行時には、スロットルの反応をよりシャープに、ステアリングを重く、ギアシフトをより素早く設定。インストルメントクラスターもドラマチックなレッドに切り替わります。ジャガーならではの刺激的なパフォーマンスを存分に堪能できます。

### 車速感応式パワーアシストステアリング

高精度なフィードバックにより、瞬時にステアリング操作をサポートして抜群の操作性をもたらす車速感応式電動パワーアシストステアリング(EPAS)。低速時はアシスト力を高め、高速時は操舵感を向上させるなど、高性能コンピューターによりステアリングを最適に調整。必要に応じて作動するため、待機時は無駄な燃料消費をセーブして作動に備えます。XEは他にもレーンキープアシストやパークアシストなど、ドライバーのステアリング操作をサポートする多彩な機能をオプションで用意しています。

### アダプティブダイナミクス\*

ハイウェイでの加速、タイトなコーナリング、街中の穏やかなドライビング、アダプティブダイナミクスは、走行状況やあなたのドライビングスタイルに合わせてレスポンスを最適化します。このシステムは加減速、スロットル、ブレーキペダル操作、キックダウン操作などを分析しながら、ステアリングの動きを毎秒500回、車の挙動を毎秒100回モニタリング。電子制御ダンパーがサスペンションを最適に調整することにより、ボディを平行に保って安定させ、操縦性と乗り心地を向上します。



### コンフィギュラブルダイナミクス\*

F-TYPEから受け継いだ革新テクノロジーのコンフィギュラブルダイナミクス。スロットルマッピングやシフトポイント、ステアリングなどを、あなたのドライビングスタイルに合わせてカスタマイズできます。アダプティブダイナミクスを搭載している場合、さらにご自身のお好みに合わせたダンパー設定に調整することができます。

\*XE Sに標準装備。



## ADDED DRIVER CONFIDENCE

### ▶ オールサーフェスプログレスコントロール

オールサーフェスプログレスコントロール (ASPC) は、クラスでも類を見ない先進的なテクノロジー。低速でのクルーズコントロールとしてトラクションが低下する状況で働き、ドライバーがステアリング操作に集中できるようにサポートします。システムを起動させたら、クルーズコントロールのボタンを使って時速3.6kmから30kmの間でターゲットスピードを設定。これだけで車自体が最適なトラクションコントロールを行いながら加速し、設定した速度をキープしてくれます。

滑りやすい路面、凍結路や雪道、起伏の激しい場所、急な下り坂を始め、さまざまな状況で抜群の安定感を発揮し、ドライバーに自信を与えます。ASPCにより、あらゆるタイヤで熟練のドライバーと同等のトラクションレベルを確保することが可能です。オールシーズンタイヤまたはウィンタータイヤを装着することで、滑りやすい路面における性能がさらに向上します。さらにXEは、滑りやすい路面や上り坂での発進をサポートする機能や、急な下り坂で車速を制御するヒルディセント機能も備えています。

また、アダプティブダイナミクス搭載車\*では、オプションのアダプティブサーフェスレスポンス (AdSR) が路面状況を認識して、最適なグリップを生み出します。ジャガー独自の技術と、卓越したAWDシステムで構築されており、車と路面状況をモニタリングして、エンジンとブレーキ設定を調整。あらゆる速度域で作動し、悪天候時や困難な状況での走行をサポートするシステムです。



未舗装路

濡れた草地

雪道/凍結路

濡れた路面

\*XE Sに標準装備。  
ASPCはあらゆるタイヤで熟練のドライバーと同等のトラクションレベルを確保することが可能です。  
オールシーズンもしくはウィンタータイヤを装着することで滑りやすい路面におけるXEの性能はさらに向上します。

## ADVANCED DRIVETRAIN TECHNOLOGY

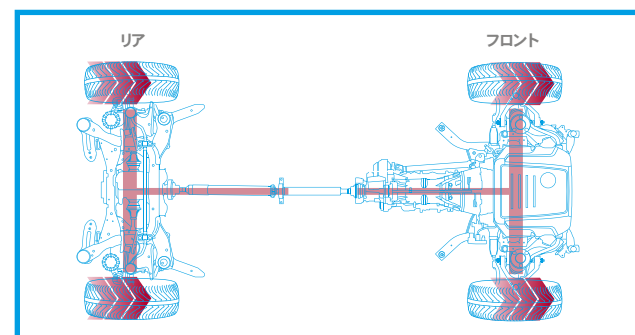
▶ AWD (全輪駆動) | インテリジェントドライブラインダイナミクス (IDD)

後輪駆動のダイナミックなドライビングフィールと、全輪駆動の揺るぎない安定感を併せ持つ、XEのAWDシステム。通常の走行時は後輪駆動の設定で、卓越したハンドリングや俊敏な身のこなしをもたらします。そして、道路状況が悪化したり、低グリップの路面で加速する際には、前輪にトルクを移行してトラクションを確保し、あらゆるシーンで快適なドライビングを維持します。

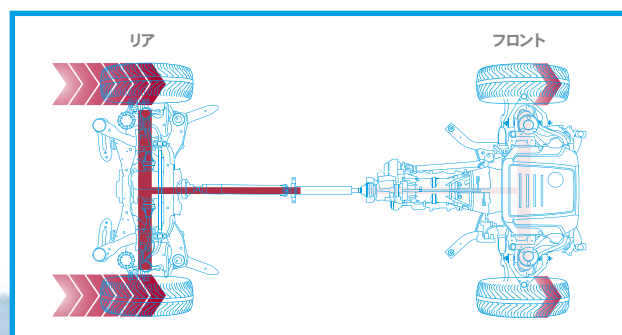
XEでは8速オートマチックトランスミッションの背後にトランスファーケースが置かれ、前輪と後輪にトルクを配分します。トランスファーケースには油圧式アクチュエータ付の電子機械制御マルチプレートクラッチを備えており、ジャガーならではのダイナミックなパフォーマンスを引き出します。素早く正確に油圧を調整し、最適な量のトルクを前輪に移行するため必要な力をクラッチに与えます。

そして、ジャガーのAWDシステムの大きな特徴は、予測機能を備えたインテリジェントドライブラインダイナミクス (IDD) にあります。ホイールがスリップしてから反応する他のシステムとは異なり、IDDソフトウェアはセンサーを用いてスロットルとステアリング操作を測定し、スリップを予測。これらの操作を絶えず調整するとともに、エンジン、トランスミッショントラクションコントロールシステムのレスポンスと比較することで得られるトラクションを計算し、グリップが失われる前に最適なトルク配分を実行します。静止状態で 0.165 秒、走行中は 0.1 秒で後輪駆動から全輪駆動への移行を完了。IDD 採用のAWDシステムにより、XEはどんな路面状況でも傑出したパフォーマンスとコントロール性能を発揮します。

トラクションが低下する状況  
雪道やオフロードなどのスリップしやすい路面では、前輪と後輪にトルクを適切に配分して最大限のトラクションを確保。そして、前輪だけが路面に接するような極限の状況では、100%のトルクを前輪に集中してグリップが得られるように調整します。



ドライな路面  
通常の走行時は後輪にトルクを配分し、ジャガーの定評ある俊敏性とハンドリング性能を引き出します。





トルクベクタリングが内側の前輪と後輪にそれぞれブレーキをかける。

出力を維持し、コーナー外側の後輪速度を一定に保つ。

車両の回転軸に対し、さらなる回転力が加わる。

## TORQUE VECTORING

### ▶ トルクベクタリングバイブレーキ

トルクベクタリングバイブレーキにより、XEはタイトなコーナーで抜群のコントロールを発揮します。このテクノロジーは、コーナリング時に内側の前輪と後輪にそれぞれブレーキをかけることで、車両の旋回力を向上。多くの場合、内側後輪にはコーナリング性能を最大化するためにより強いブレーキ圧をかけ、内側前輪は精度の高い走りを実現するための制御を行います。その結果、アンダーステアを抑制し、いかなる状況でもタイヤが路面に吸いつくような安定感をもたらします。スポーツカーのように俊敏で安定した走りを実現し、ドライバーに自信を与えます。

写真: XE Sフィレンツェレッド(欧州仕様車)

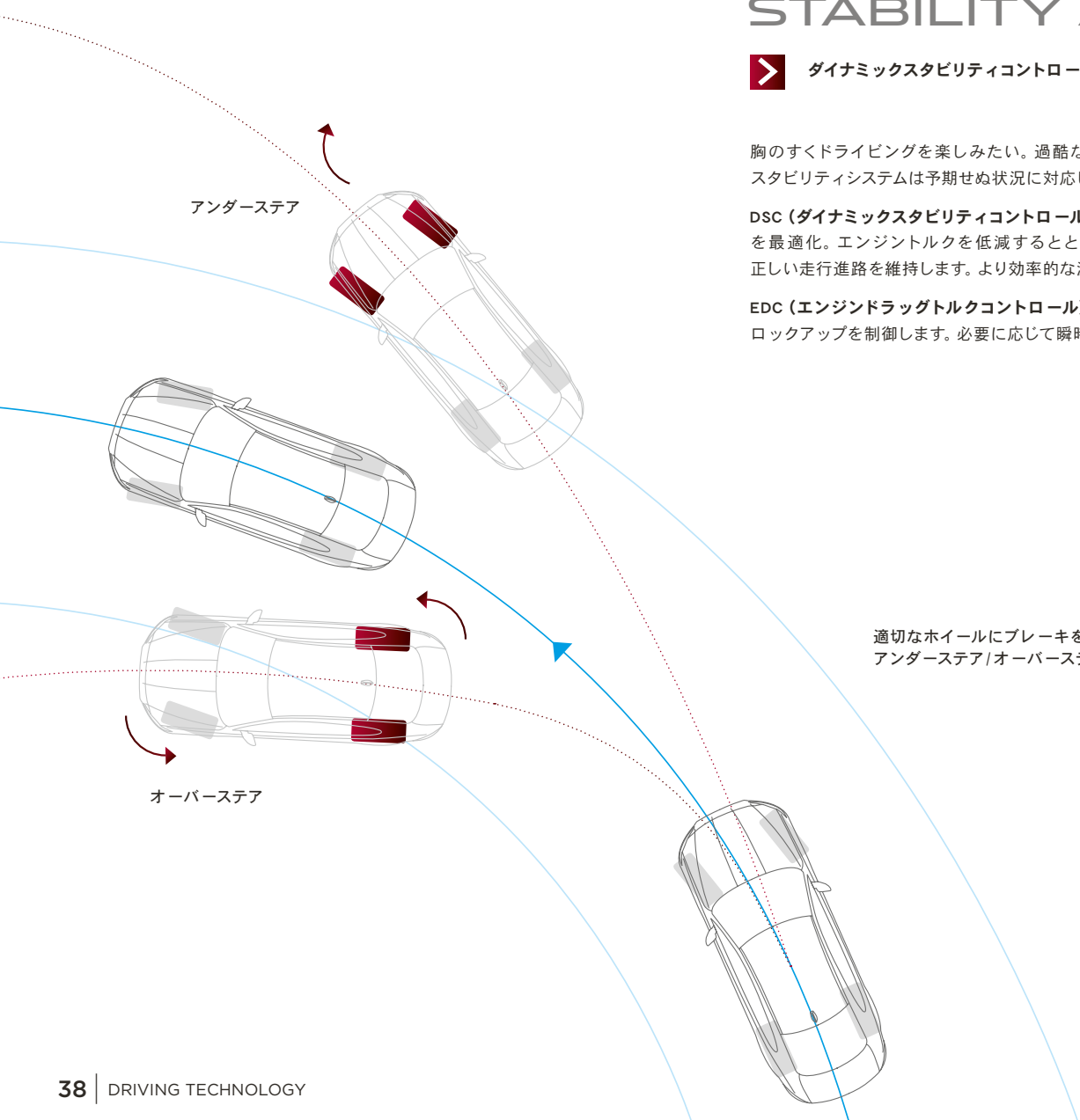
## STABILITY AND CONTROL

[▶ ダイナミックスタビリティコントロール](#) | [エンジンドラッグトルクコントロール](#)

胸のすくドライブを楽しみたい。過酷なコンディションでも安定して走りたい。あなたがどちらをお望みでも、ジャガーのスタビリティシステムは予期せぬ状況に対応し、車両のバランスを安全に保ちます。

**DSC (ダイナミックスタビリティコントロール)**：走行中の車両の挙動をモニターし、安定性を高めるための調整を行ってグリップを最適化。エンジントルクを低減するとともに適切なホイールにブレーキをかけ、アンダーステアとオーバーステアを抑えて正しい走行進路を維持します。より効率的な減速とコントロールの回復により、アンダーステア制御がさらに向上しました。

**EDC (エンジンドラッグトルクコントロール)**：スリップしやすい状況で起こりやすい、強力なエンジンブレーキによるホイールロックアップを制御します。必要に応じて瞬時にトルクを高めることで作動するシステムです。



適切なホイールにブレーキをかけ、アンダーステア/オーバーステアを抑制。

写真: XE Sフィレンツェレッド(欧州仕様車)



## INCONTROL TECHNOLOGIES INFOTAINMENT AND CONNECTIVITY

### TOUCH PRO

あなたとXEをさらに広い世界へつなぐInControl\*テクノロジー。

\*InControlの一部の機能はオプションとなります。また、グレードや国によって、すべての機能をご利用いただけない場合があります。日本仕様車の詳細は、ジャガーウェブサイトをご覧ください。ジャガー正規ディーラーにお問い合わせください。正規ディーラーによる保証期間の終了後、一部の機能はデータ接続のためにSIMカードの追加のご契約が必要となる場合があります。モバイルネットワークの接続は、すべての場所で保証されるものではありません。

\*\*コネクトプロのみ。

サードパーティー製プログラムやアプリケーションをご使用になるには、それぞれのエンドユーザーライセンスが必要になる場合があります。



#### TOUCH PRO



##### XE全グレードに標準装備

マルチタッチジェスチャー機能、カスタマイズ可能なホーム画面を備えた10.2インチタッチスクリーン

バーチャルダイヤル、フルスクリーン3Dマップビューを採用した12.3インチバーチャルコックピット

ナビゲーションプロ

MERIDIAN サウンドシステム (380W)

AM/FM ラジオ、Bluetooth®、USB x2

10GB メモリ

CD/DVDドライブ



##### オプション

**プロテクト**では、SOS緊急コール、スマートロードサイドアシスタンス、リモートエッセシャルがご利用いただけます。



**コネクトプロ**は、InControlアプリ、リモートプレプレミアム、Wi-Fiホットスポットを備えています。



**セキュアトラッカー**は、盗難に遭った車を追跡して、オーナーのスマートフォンとコールセンターに通知します。

##### 追加オプション

MERIDIAN サラウンドサウンドシステム (825W)

デジタルTV、HDMI\*\*、MHL\*\*

デュアルビュー



Touch Proの詳細は42 ~ 43ページをご覧ください。



10.2インチタッチスクリーン(原寸大)

オーディオ	標準:MERIDIANサウンドシステム(380W) オプション:MERIDIANサラウンドサウンドシステム(825W)
ナビゲーションガイドランス ディスプレイ	ナビゲーションプロ 10.2インチタッチスクリーン†
マルチメディア	AM/FMラジオ、デュアルビュー*、Bluetooth®、HDMI**、MHL**、USB接続 x 2 デジタルTV*、10GBメモリーとCD/DVDドライブ
オプションのコネクティビティパッケージ	コネクトプロには、InControlアプリ、リモートプレミアム、Wi-Fiホットスポットが含まれています。



12.3インチバーチャルコックピット

\*オプション装備。  
\*\*コネクトプロでのみご利用可能。  
†カバーが取り付けられた状態では、10インチとなります。

## TOUCH PRO

### 次世代インフォテインメントにアップグレード

Touch Proの次世代ハードウェアとソフトウェアが、XEのコネクティビティとエンターテインメントをさらなるレベルへ引き上げます。

**素早く反応する10.2インチタッチスクリーン:**センターコンソールに設置した大画面10.2インチのタッチスクリーンは、操作性や応答性に優れ、ホーム画面のカスタマイズも可能。インタラクティブなサイドパネルで、複数の操作を同時に行えます。

**スマートフォン感覚の操作:**ピンポイントタッチコントロールで、求める情報に素早くアクセスすることが可能。「タップ」「スワイプ」「ピンチ」などスマートフォンやタブレットPCと同様の操作方法です。

**12.3インチバーチャルコックピット:**ドライバーの目の前に設置された、バーチャルダイヤル付12.3インチバーチャルコックピット。フルスクリーンの3Dマップビューと4種類のグラフィックテーマから好みのスタイルを選択できるため、ドライブがもっと楽しく快適になります。

**先進のSSDナビゲーションシステム:**より素早いレスポンスを実現したSSDナビゲーションシステム。目的地までの燃料が不足すると警告する機能や、燃料がなくなりそうな地点のガソリンスタンドを表示する機能を搭載。駐車場も自動的に表示します。

**10GBのパーソナルメディアストレージ:**お好きな音楽や映画などのパーソナルデータを保存できるメディアストレージを装備。2つの高速USBポートを使用して、プラグアンドプレイで自動的に操作できます。

**デュアルビュー機能\*:**10.2インチタッチスクリーンにオプション装備のデュアルビューシステムを設定すれば、運転席と助手席の乗員が同時に異なるコンテンツを見ることが可能。例えば、ドライバーがナビゲーションを確認する一方で、助手席の乗員はワイヤレスヘッドフォンを使ってDVDやTVを鑑賞できます。

## CONNECT PRO

### オプションの機能拡張接続パッケージ

コネクトプロの各種サービス、テクノロジー、アプリによって最高レベルのコネクティビティと利便性を実感していただけます。

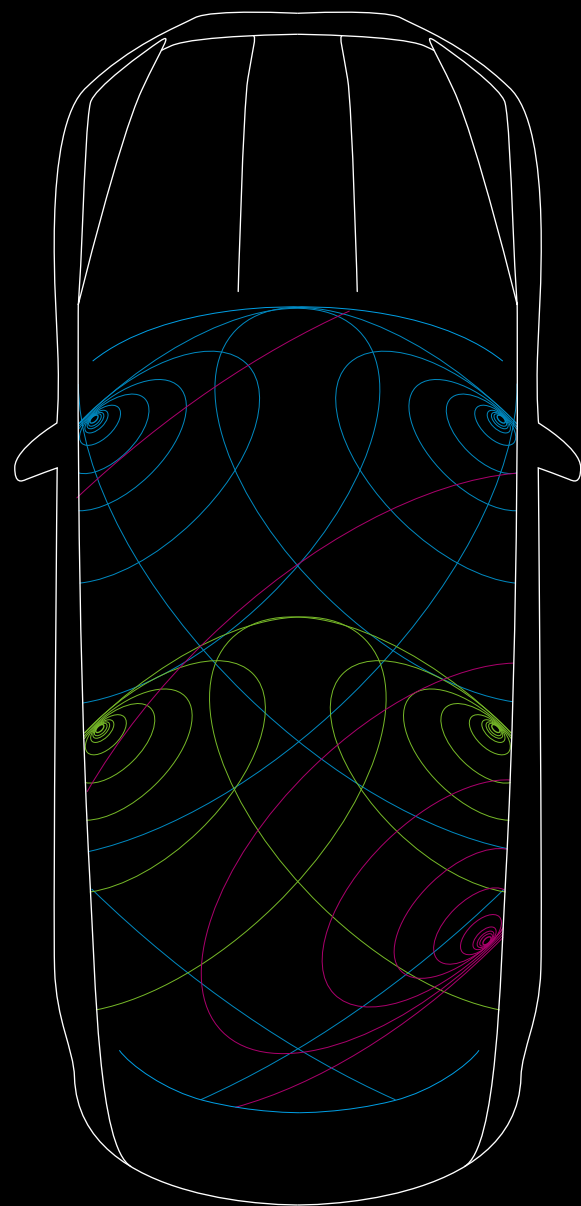
**InControlアプリ:**スマートフォンからXEにコネクトできる、数々のジャガー認定アプリをご用意。車内の環境をいっそう充実させるアプリを、安全かつ便利にお使いいただけます。

**Wi-Fiホットスポット:**SIMカードを装着し、車載アンテナを活用したパワフルな3Gホットスポットを作ることができます。同時に8台までのデバイスが接続でき、メールやインターネット、コンテンツのダウンロードが可能です。

**リモートプレミアム:**スマートフォンでXEをモニタリングしたり操作したりするためのアプリが、リモートプレミアムです。遠隔から車内温度を事前に調整するだけでなく、施錠・解錠、地図上で車両の位置を表示、あるいは音とフラッシュで位置を知らせる、走行履歴を残す、などの機能を搭載しています。

InControlの詳細は、ジャガーウェブサイトをご覧ください。

InControlの一部の機能はオプションとなります。また、グレードや国によって、すべての機能をご利用いただけない場合があります。日本仕様車の詳細については、ジャガーウェブサイトをご覧ください。ジャガー正規ディーラーにお問い合わせください。正規ディーラーによる保証期間の終了後、一部の機能は、データ接続のためにSIMカードの追加のご契約が必要となる場合があります。モバイルネットワークの接続は、すべての場所で保証されるものではありません。



## AUDIO

### ▶ MERIDIAN™サウンドシステム

XEの車内では、クリアで臨場感あふれるサウンドも大きな楽しみのひとつです。世界的に名高い英国のオーディオブランドMERIDIANと共同開発した、2種類のサウンドシステムをご用意しています。

380WのMERIDIANサウンドシステムは、サブウーファーを含む11個のスピーカーを搭載。そして、825WのMERIDIANサラウンドサウンドシステムは、サブウーファーを含む17個のスピーカーを搭載。どちらのシステムもMERIDIANの革新的なテクノロジーと綿密に計算されたスピーカーの配置により、すべての座席で豊かな音色に包み込まれる圧倒的なオーディオ体験を堪能できます。

- フレッシュエアサブウーファー
- フロントドア部分の波動：高音域、中音域、低音域
- リアドア部分の波動：高音域、中音域

左の図は、MERIDIAN 380W サウンドシステムのイメージ図です。

### TOUCH PRO のサウンドシステム

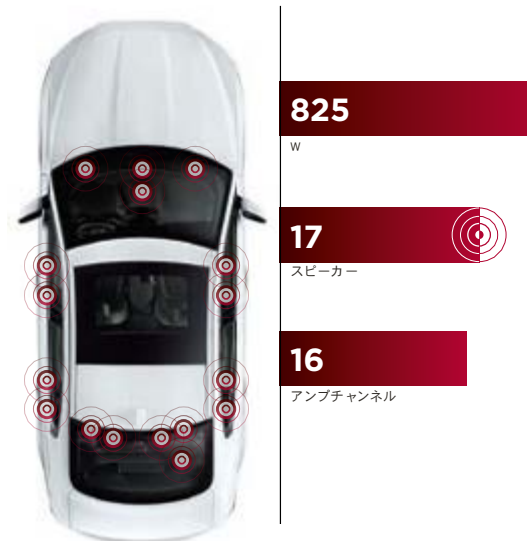
#### 標準装備



#### MERIDIAN™ SOUND SYSTEM

ダイナミックボリュームコントロール\*  
380W  
11スピーカー（サブウーファー搭載）  
12アンプチャンネル  
アドバンスドDSP（フルデジタルアンプ付）  
Audyssey MultEQオーディオコライザー

#### オプション装備



#### MERIDIAN™ SURROUND SOUND SYSTEM

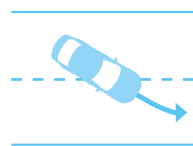
ダイナミックボリュームコントロール\*  
825W  
17スピーカー（サブウーファー搭載）  
16アンプチャンネル  
アドバンスドDSP（フルデジタルアンプ付）  
Audyssey MultEQオーディオコライザー  
MERIDIAN Trifieldテクノロジー

\*車速またはノイズレベルの変化に合わせて自動調整する機能。  
写真：XE PURE ニューロンホワイト（欧州仕様車）

## SAFETY AND EFFICIENCY ADVANCED DRIVER ASSISTANCE



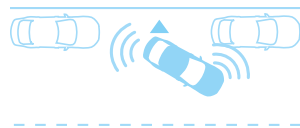
① 自動緊急ブレーキ\*  
ステレオデジタルカメラで先行車を検出し、衝突の危険を察知すると、音とビジュアルでドライバーに警告します。さらに衝突が避けられないと判断した場合は、自動的にブレーキをかけて衝突時の衝撃を軽減。また、衝突時に歩行者の衝撃を低減するペDESTリアンコンタクトセンシングも搭載しています。



② レーンデパーチャーワーニング\*  
走行中に両側の車線をモニタリング。方向指示器を出さずに車線から逸脱しそうになると、ビジュアルで警告するとともにステアリングを振動させて、ドライバーに適切な対応を促します。



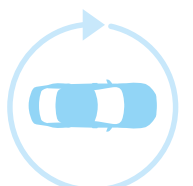
③ レーンキープアシスト & ドライバーコンディションモニター\*\*  
レーンデパーチャーワーニングをさらに進化させたこのシステムは、前方監視カメラで走行する車線を検知し、意図せず車線から逸脱した場合、自動的にステアリングを操作して車線維持をアシストします。ドライバーコンディションモニターは、ステアリングの操作状況から疲れや眠気の兆候を検知し、警告音とビジュアルメッセージで休息を促す機能です。



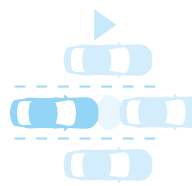
④ パークアシスト\*\*  
(縦列/並列駐車・出庫支援)  
縦列駐車やバックで駐車する際に便利なパークアシスト。センサーによって駐車可能なスペースを検出し、システムが自動で適切なステアリング操作を実行してタッチスクリーンに表示。ドライバーはそのガイドに従って、アクセル/ブレーキ/シフト操作するだけで駐車できます。また、駐車スペースから出る際の操作をアシストする出庫支援機能も備えています。



⑤ ブラインドスポットモニター & リバーストラフィックディテクション\*\*  
ブラインドスポットモニターは、ドライバーが目視できない車や急速に接近してくる車を検知すると、ドアミラーにアイコンを表示して警告します。この機能を拡張した同時装着のリバーストラフィックディテクションは、駐車スペースからバックで車を出す際に他の車両を検知すると、タッチスクリーンに表示して注意を促します。

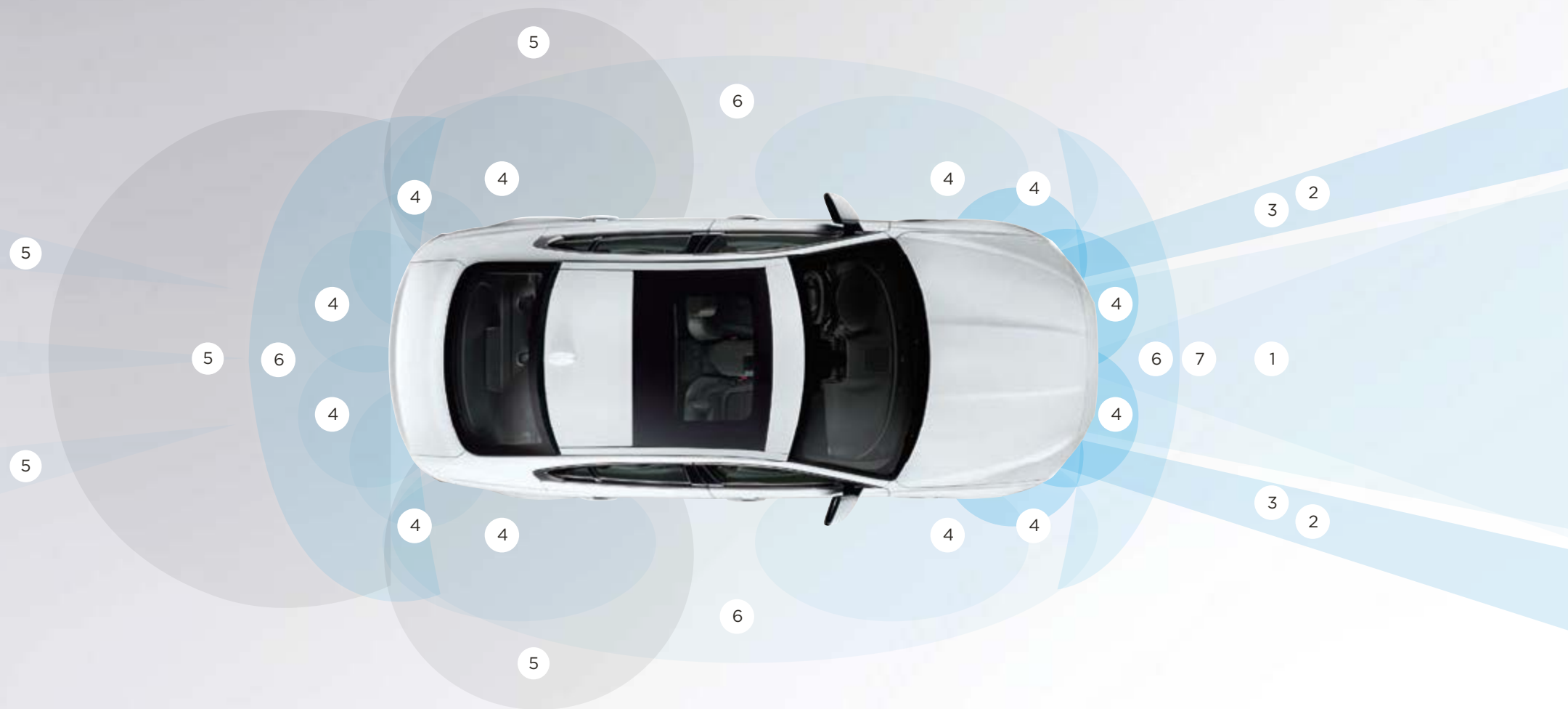


⑥ サラウンドカメラシステム\*\*(360°ビュー)  
縁石沿いの駐車、狭い場所での出入庫、交差点などあらゆる状況で、運転操作をサポートするサラウンドカメラシステム。車の周囲360度の映像をタッチスクリーンに表示します。この機能をさらに強化するのが、新採用のフォワードビークルガイダンスとフォワードトラフィックディテクション。フォワードビークルガイダンスは、駐車時に自車および周囲との距離をビジュアル化して表示。フォワードトラフィックディテクションは、前方が確認しづらい状況で衝突の回避をサポートします。



⑦ アダプティブクルーズコントロール  
(キューアシスト付)\*  
レーダー技術を用いて、安全な車間距離を保つアダプティブクルーズコントロール。前方車両の減速・加速を検知すると、自動的に速度を変更し、設定した車間距離を維持します。前方に車がいなくなると、あらかじめ設定した速度で走行を続けます。また、先行車が完全に停車すると、キューアシスト機能が作動してスムーズに停車。再び動きだしたら、アクセルペダルに軽く触れるだけで前方車両との安全な距離を保ちます。

\*標準装備 (SEを除く)。  
\*\*オプション設定。  
装備の要件については、60ページをご覧ください  
写真: XE PUREユーロンホワイト(欧州仕様車)



図はイメージです。



## EFFICIENT TECHNOLOGIES

[▶ 低摩擦技術](#) | [クリーンテクノロジー](#)

環境への負荷をより少なく、車の歓びをより大きく。持続可能なモータリゼーションを推進するため、XEはジャガーならではのダイナミックなパフォーマンスを犠牲にすることなく、燃費やCO<sub>2</sub>排出量を低減する多彩なテクノロジーを導入しています。



インテリジェントストップ/スタート  
すべてのエンジンに採用したこの機能は、信号などで停車するとエンジンが停止し、発進時は直ちにリスタート。ストップ&ゴーを繰り返す街中で効果を発揮し、燃費の向上に貢献します。



先進のエアロダイナミクス  
Cd値わずか0.28という優れた空気抵抗係数を実現したXE。空気を切り裂くような鋭い走りを実現するとともに、エンジンの負担を軽くして燃費とCO<sub>2</sub>排出量の低減にも貢献します。


AdBlue®

ADBLUE®  
XEのディーゼルエンジン搭載モデルには、排気ガスの浄化を促進するAdBlue®を採用。無毒性・不燃性の生分解可能な添加剤で、排気装置内の排出ガスに含まれる有害な窒素酸化物を除去します。



低摩擦技術  
インジニウムエンジンシリーズは、ピストンやニードルローラーベアリングなどのパーツにスマートコーティング技術を採用。特にエンジン低温時の摩擦を低減し、効率的なパフォーマンスを実現します。

## PERSONALISATION XE - YOUR CHOICE

 jaguar.co.jpでXEをカスタマイズ

### 1 ENGINES

52ページ

あなたのドライビングスタイルに合った  
パワフルで高効率なガソリンエンジンまたは  
ディーゼルエンジンをお選びください。

### 2 MODELS & OPTIONS

54ページ

各グレードの充実した標準装備や  
オプション装備を比較していただけます。

### 3 COLOURS

62ページ

多彩にそろえたボディカラーを選んで  
あなたの個性を表現してください。

### 4 WHEELS

64ページ

XEの魅力的なスタイルをいっそう引き立てる、  
美しくデザインされたアロイホイール。  
あなたらしい1台に仕上げていただけます。

### 5 INTERIOR

66ページ

上質なマテリアル、レザー、パネル、  
フィニッシャーを豊富にご用意しています。  
お好みのスタイルをお選びください。

### JAGUAR GEAR ACCESSORIES

84ページ

自分らしい1台を作り上げる、実用性と多用途性に優れた  
ジャガー純正アクセサリ。正規ディーラーに豊富な  
アイテムを取りそろえています。

# 1 ENGINES

jaguar.co.jpでXEをカスタマイズ

## > DIESEL ENGINE

<b>2.0 LITRE</b> 4 CYLINDER TURBOCHARGED
最高出力180PS
最大トルク430N・m
加速性能0-100km/h 7.8秒(RWD)、7.9秒(AWD)
最高速度228km/h(RWD)、225km/h(AWD)
PURE、PRESTIGE、R-SPORT



## > PETROL ENGINES

<b>2.0 LITRE</b> 4 CYLINDER TURBOCHARGED
最高出力200PS
最大トルク340N・m
加速性能0-100km/h 7.1秒(RWD)
最高速度238km/h(RWD)
SE、PURE、PRESTIGE

<b>2.0 LITRE</b> 4 CYLINDER TURBOCHARGED
最高出力250PS
最大トルク365N・m
加速性能0-100km/h 6.3秒(RWD)
最高速度250km/h(RWD)
R-SPORT、PORTFOLIO

<b>2.0 LITRE</b> 4 CYLINDER TURBOCHARGED
最高出力300PS
最大トルク400N・m
加速性能0-100km/h 5.7秒(RWD)
最高速度250km/h(RWD)
R-SPORT、PORTFOLIO

<b>3.0 LITRE V6*</b> SUPERCHARGED
最高出力380PS
最大トルク450N・m
加速性能0-100km/h 5.0秒(RWD)
最高速度250km/h(RWD)
S



\*日本導入時期未定

EUにおける公式テストの数値です。比較参考値としてご理解ください。実際の数値とは異なる場合があります。燃料消費量に関する詳細な数値は、XEのスペックカタログ、またはジャガーウェブサイトをご覧ください。

# 2 MODELS

⚙️ jaguar.co.jpでXEをカスタマイズ

## ➤ LUXURY



### SE

#### 主要装備

17インチアロイホイール10スポークスタイル1047  
 プレミアムクロスシート(8ウェイマニュアル調整式)  
 グロスブラックトリムフィニッシャー  
 ソフトグレインレザーステアリング  
 オールサーフェイスプログレスコントロール  
 バイファンクションキセノンヘッドライト  
 ヘッドライトパワーウォッシュ  
 トレッドプレート(JAGUARロゴ入り)  
 ブラックラジエーターグリル、クロームサラウンド



### PURE

#### 主要装備(SEの主要装備に追加または代替)

アダプティブクルーズコントロール(キューアシスト付)  
 自動防眩電動ドアミラー(ヒーター、アプローチライト、メモリー付)  
 プレミアムクロスシート(10ウェイ電動調整式)  
 運転席シートメモリー  
 リアアームレスト(ツインカップホルダー付)  
 分割可倒式(40:20:40)リアシート  
 フロント&リアパーキングコントロール  
 リアビューカメラ  
 自動緊急ブレーキ  
 レンデパーチャージャー



### PRESTIGE

#### 主要装備(PUREの主要装備に追加または代替)

17インチアロイホイール5スポークスタイル5032  
 グレインレザーシート  
 シートヒーター(フロント)  
 ダークサテンブラッシュドアルミニウムトリムフィニッシャー  
 ソフトグレインレザースポーツステアリング  
 メタルレッドプレート(JAGUARロゴ入り)



### PORTFOLIO

#### 主要装備(PRESTIGEの主要装備に追加または代替)

18インチアロイホイール6スポークスタイル6006  
 パーフォレイテッドウィンザーレザーシート  
 (10ウェイ電動調整式)  
 エンボストアルミニウムトリムフィニッシャー  
 アダプティブバイファンクションキセノンヘッドライト  
 (LED「J」ブレード)シグネチャーライト付)



### R-SPORT

#### 主要装備(PRESTIGEの主要装備に追加または代替)

18インチアロイホイール5スポークスタイル5030  
 ラックステック/テクニカルメッシュスポーツシート  
 (10ウェイ電動調整式)  
 ソフトグレインレザーステアリング(R-SPORTロゴ入り)  
 ブラックラジエーターグリル(サテンクロームサラウンド)  
 エッチドアルミニウムトリムフィニッシャー  
 R-SPORTボディキット(R-SPORTフロントバンパー、ボディ同色  
 エクステンデッドサイドシル、サテンクロームサイドパワーベント  
 <R-SPORTロゴ入り>、トランクリッドスポイラー)  
 メタルレッドプレート(R-SPORTロゴ入り)  
 スポーツサスペンション



### S

#### 主要装備(R-SPORTの主要装備に追加または代替)

18インチアロイホイール5スプリットスポークスタイル5029  
 グレインレザー/スエードクロススポーツシート(18ウェイ電動調整式)  
 ソフトグレインレザーステアリング(Sロゴ入り)  
 メッシュドアルミニウムトリムフィニッシャー  
 Sボディキット(Sフロントバンパー、Sボディ同色&グロスブラックエ  
 クステンデッドサイドシル、Sグロスブラックリアバランス/  
 トランクリッドスポイラー)  
 レッドブレーキキャリパー  
 メタルシルプレート(Sロゴ入り)  
 ブライトフィニッシュステンレススポーツペダル  
 アダプティブダイナミクス

写真のモデルは、オプション装備を装着しています。お選びいただいたトリムによって標準装備が変更となる場合があります。また、標準装備はエンジンタイプによって変更となる場合があります。詳しくは、ジャガーウェブサイトをご覧ください。



# 2 OPTIONS

jaguar.co.jpでXEをカスタマイズ

主な標準装備	SE	PURE	PRESTIGE	PORTFOLIO	R-SPORT	S	説明
8速オートマチックトランスミッション、ジャガーシークンシャルシフト付(パドルシフト、オールサーフェイスブログレスコントロール装備)	●	●	●	●	●	●	22ページをご覧ください
車速感応式パワーアシストステアリング(EPAS)	●	●	●	●	●	●	
インテリジェントストップ/スタート	●	●	●	●	●	●	18ページをご覧ください
JaguarDriveコントロール(エコ/ダイナミック/ノーマル/ウィンター)モード	●	●	●	●	●	●	22ページをご覧ください
トルクベクタリングバイブレーキ	●	●	●	●	●	●	37ページをご覧ください
ダイナミックスタビリティコントロール	●	●	●	●	●	●	38ページをご覧ください
ヒルローンチアシスト	●	●	●	●	●	●	傾斜のある路面で発進する際に後退するのを防ぎ、安全な坂道発進をサポートします
ヒーターリアウィンドウ	●	●	●	●	●	●	
LEDテールライト	●	●	●	●	●	●	
ジャガースマートキーシステム(キーレスエントリー/スタート)	●	●	●	●	●	●	
チャイルドセーフティロック	●	●	●	●	●	●	
後席ISOFIXチャイルドシートアンカー	●	●	●	●	●	●	
デュアルゾーンクライメートコントロール	●	●	●	●	●	●	
エアバッグ	●	●	●	●	●	●	運転席&助手席エアバッグ、フロントサイド&サイドウィンドウカーテンエアバッグ(フルレンジ)
フロント&リアパワーウィンドウ(ワンタッチ開閉/挟み込み防止機能付)	●	●	●	●	●	●	
エレクトリックパーキングブレーキ(ドライブアウェイリリース付)	●	●	●	●	●	●	発進時にアクセルを踏むだけでパーキングブレーキが自動的に解除されます
エマージェンシーブレーキアシスト	●	●	●	●	●	●	緊急ブレーキ時にブレーキ圧を増加させます
急ブレーキ時のハザードランプ	●	●	●	●	●	●	
ブレーキパッドウェアインジケーター	●	●	●	●	●	●	
USB、補助電源ソケット、iPod® 接続ポート	●	●	●	●	●	●	42ページをご覧ください
Bluetooth® 接続	●	●	●	●	●	●	42ページをご覧ください
Bluetooth® ストリーミング	●	●	●	●	●	●	42ページをご覧ください

● 標準装備 ○ オプション装備 — なし ■ バックの一部としてオプション  
 詳しくは、お近くのジャガー正規ディーラーにお問い合わせください。  
 オプション装備やバックの詳細は、XEのスペックカタログ、またはウェブサイトをご覧ください。

主なオプション装備	SE	PURE	PRESTIGE	PORTFOLIO	R-SPORT	S	説明
<b>ダイナミクス機能</b>							
アダプティブダイナミクス(コンフィギュラブルダイナミクス搭載)	—	—	○	○	○	●	
コンフィギュラブルダイナミクス	○	○	○	○	○	●	
クルーズコントロール(スピードリミッター付)	●	—	—	—	—	—	
アダプティブクルーズコントロール(キューアシスト付)	■	●	●	●	●	●	SEでは、ドライバービューアバックの一部としてご用意しています

### エクステリア装備とフィニッシャー

エクステリア&トリム	SE	PURE	PRESTIGE	PORTFOLIO	R-SPORT	S	説明
スライディングパノラミックルーフ	○	○	○	○	○	○	
パワーテールゲート	○	○	○	○	○	○	
ハンズフリーパワーテールゲート	○	○	○	○	○	○	
ブラックラジエーターグリル、クロームサラウンド	■	●	●	●	—	—	SEでは、ドライバービューアバックの一部としてご用意しています
サテンクロームサラウンド、ブラックラジエーターグリル	—	—	—	—	●	●	
クロームラジエーターグリル(クロームサラウンド)	—	—	—	○	—	—	
グロスブラックラジエーターグリル(グロスブラックサラウンド)	—	—	■	■	■	■	ブラックバックの一部としてご用意しています
クロームサイドウィンドウサラウンド(ブラックウエストフィニッシャー)	●	●	—	—	—	—	
クロームサイドウィンドウサラウンド	—	—	●	●	○	○	
グロスブラックサイドウィンドウサラウンド	—	—	■	■	●	●	PRESTIGE、PORTFOLIOでは、ブラックバックの一部としてご用意しています
R-SPORT ボディキット	—	—	—	—	●	—	R-SPORT フロントバンパー、ボディ同色エクステンデッドサイドシル、トランクリッドスポイラー、サテンクロームサイドパワーベント、R-SPORT ロゴ入り
S ボディキット	—	—	—	—	—	●	S フロントバンパー、グロスブラックエクステンデッドサイドシル&リアバランス、S ボディ同色トランクリッドマウントスポイラー、サテンクロームサイドパワーベント
レッドブレーキキャリパー (JAGUAR ロゴ入り)	—	—	—	—	—	●	
パジレスオプション	○	○	○	○	○	—	エンジンバジの取り外し



# 2 OPTIONS

jaguar.co.jpでXEをカスタマイズ

エクステリア & フィニッシャー (続き)	SE	PURE	PRESTIGE	PORTFOLIO	R-SPORT	S	説明
<b>ウィンドウ &amp; ドアミラー</b>							
自動防眩電動ドアミラー (ヒーター、アプローチライト付)	●	—	—	—	—	—	
自動防眩電動ドアミラー (ヒーター、アプローチライト、メモリー付)	■	●	●	●	●	●	ドライバービューパックの一部としてご用意しています
レインセンサー付オートワイパー (オートヘッドライト含む)	●	●	●	●	●	●	
プライバシーガラス	○	○	○	○	○	○	
<b>ヘッドライト&amp;ライティング</b>							
バイファンクションキセノンヘッドライト (LED「Jブレード」シグネチャーライト、ヘッドライトパワーウォッシュ付)	●	●	●	—	●	—	
アダプティブバイファンクションキセノンヘッドライト (LED「Jブレード」シグネチャーライト、ヘッドライトパワーウォッシュ、オートハイビームアシスト付)	■	■	■	●	■	●	ライティングパックの一部としてご用意しています
<b>エクステリアカラー</b>	(全カラーバリエーションは62～63ページをご覧ください。)						
ソリッドカラー	●	●	●	●	●	●	62ページをご覧ください
メタリックカラー	○	○	○	○	○	○	62～63ページをご覧ください
プレミアムカラー	○	○	○	○	○	○	63ページをご覧ください
<b>ホイール</b>							
スペースセーバースペアホイール(18インチ)	●	●	●	●	●	●	

● 標準装備 ○ オプション装備 — なし ■ パックの一部としてオプション  
 詳しくは、お近くのジャガー正規ディーラーにお問い合わせください。  
 オプション装備やパックの詳細は、XEのスペックカタログ、またはジャガーウェブサイトをご覧ください。

シート & パネル	SE	PURE	PRESTIGE	PORTFOLIO	R-SPORT	S	説明
<b>シート</b>							
シートヒーター (フロント)	○	○	●	●	○	○	
シートヒーター (フロント&リア)	—	—	○	○	○	○	
ヒーター&クーラー付フロントシート、ヒーター付リアシート	—	—	○	○	○	○	ヒーター&クーラー付フロントシート、ヒーター付リアシート、パーフォレイテッドレザーシート(ランバーサポート付電動シート)のみ対応
8ウェイマニュアルフロントシート(パワーリクライニング付)	●	—	—	—	—	—	
10ウェイパワーフロントシート(マニュアルヘッドレスト高さ調整)	■	●	●	—	●	—	SEでは、ドライバービューパックの一部としてご用意しています
4ウェイ電動ランバーアジャスト(10ウェイシートのみ)	■	●	●	—	●	—	SEでは、ドライバービューパックの一部としてご用意しています
18ウェイパワーフロントシート(4ウェイ電動ランバーアジャスト)	—	—	—	●	○	●	
運転席シートメモリー (パワーシートのみ)	■	●	●	●	●	●	運転席、ミラーポジション、ステアリングコラムの調整。SEでは、ドライバービューパックの一部としてご用意しています
リアアームレスト(ツインカップホルダー付)	■	●	●	●	●	●	SEでは、ドライバービューパックの一部としてご用意しています
分割可倒式 (40 : 20 : 40) リアシート	■	●	●	●	●	●	SEでは、ドライバービューパックの一部としてご用意しています
<b>パネル</b>	パネルの全ラインナップは82～83ページをご覧ください						

ヘッドライニング & インテリア	SE	PURE	PRESTIGE	PORTFOLIO	R-SPORT	S	説明
<b>ヘッドライニング</b>							
ライトオイスターヘッドライニング	●	●	●	●	●	○	
エボニーヘッドライニング	○	○	○	○	○	●	
<b>インテリア装備</b>							
トレッドプレート(JAGUARロゴ入り)	●	●	—	—	—	—	
メタルレッドプレート(JAGUARロゴ入り)	—	—	●	●	—	—	
メタルレッドプレート(R-SPORTロゴ入り)	—	—	—	—	●	—	
メタルシルプレート(Sロゴ入り)	—	—	—	—	—	●	
イルミネーテッドメタルレッドプレート(JAGUARロゴ入り)	—	—	○	○	○	○	
フロアマット	○	○	●	—	●	—	
プレミアムフロアマット	○	○	○	●	○	●	



# 2 OPTIONS

jaguar.co.jpでXEをカスタマイズ

## ヘッドライニング & インテリア (続き)

	SE	PURE	PRESTIGE	PORTFOLIO	R-SPORT	S	説明
<b>インテリア装備 (続き)</b>							
ブライトスポーツペダル	—	—	—	—	—	●	
ソフトグレインレザーステアリング	●	●	—	—	—	—	
ソフトグレインレザースポーツステアリング	—	—	●	●	—	—	
ソフトグレインレザーステアリング (R-SPORT ロゴ入り)	—	—	—	—	●	—	
ソフトグレインレザーステアリング (S ロゴ入り)	—	—	—	—	—	●	
ヒートッドステアリング	○	○	○	○	○	○	シートヒーター機能との同時装着が必要です
電動調整ステアリングコラム	■	●	●	●	●	●	SEでは、ドライバービューパックの一部としてご用意しています
自動防眩ルームミラー	●	●	●	●	●	●	
エアクオリティセンサー	●	●	●	●	●	●	
パワーリアサンブラインド	○	○	○	○	○	○	
インテリアムードライト	○	○	●	●	●	●	
カスタマイズ可能なインテリアムードライト (10色)	—	—	○	○	○	○	
スモーカーズバック	●	●	●	●	●	●	アッシュトレイ1個とシガーライター1個
追加電源ソケット2つ	○	○	○	○	○	○	リアセンターコンソールとラゲッジスペースに補助12V電源ソケット
<b>セーフティ &amp; セキュリティ</b>							
リアパーキングコントロール	■	●	●	●	●	●	SEでは、ドライバービューパックの一部としてご用意しています
フロントパーキングコントロール	■	●	●	●	●	●	SEでは、ドライバービューパックの一部としてご用意しています
リアビューカメラ	■	●	●	●	●	●	SEでは、ドライバービューパックの一部としてご用意しています
サ라운드カメラシステム	■	■	■	■	■	■	アドバンスドパーキングアシストパックの一部としてご用意しています
パークアシスト	■	■	■	■	■	■	アドバンスドパーキングアシストパックの一部としてご用意しています
360° パーキングエイド	■	■	■	■	■	■	アドバンスドパーキングアシストパックの一部としてご用意しています
レーンキープアシスト&ドライバーコンディションモニター	○	○	○	○	○	○	46ページをご覧ください
ブランドスポットモニター&リバーストラフィックデテクション	○	○	○	○	○	○	46ページをご覧ください
ブランドスポットアシスト	○	○	○	○	○	○	46ページをご覧ください
自動緊急ブレーキ	■	●	●	●	●	●	46ページをご覧ください。 SEでは、ドライバービューパックの一部としてご用意しています
レーンデパーチャーワーニング	■	●	●	●	●	●	46ページをご覧ください。 SEでは、ドライバービューパックの一部としてご用意しています
キーレスエントリー	●	●	●	●	●	●	
リモートセントラルロック(デッドロック&ドライブアウェイロック付)	●	●	●	●	●	●	

● 標準装備 ○ オプション装備 — なし ■ バックの一部としてオプション  
 詳しくは、お近くのジャガー正規ディーラーにお問い合わせください。  
 オプション装備やバックの詳細は、XEのスペックカタログ、またはジャガーウェブサイトをご覧ください。

## インフォメーション、コミュニケーション、エンターテインメント

	SE	PURE	PRESTIGE	PORTFOLIO	R-SPORT	S	説明
10.2インチタッチスクリーン	●	●	●	●	●	●	42ページをご覧ください
5インチインストールメントパネルディスプレイ(アナログダイヤル付)	●	●	●	●	●	●	
MERIDIAN サウンドシステム(380W)	●	●	●	●	●	—	
MERIDIAN サラウンドサウンドシステム(825W)	○	○	○	○	○	○	
ナビゲーションプロ	●	●	●	●	●	●	
プロテクト	○	○	○	○	○	○	
セキュアトラッカー	○	○	○	○	○	○	
コネクトプロ	○	○	○	○	○	○	
デジタルTVチューナー	●	●	●	●	●	●	42ページをご覧ください
<b>オプションパック</b>							
コールドクライメートパック	○	○	—	—	○	○	
ライティングパック	○	○	○	—	○	—	
アドバンスドパーキングアシストパック(サ라운드カメラ付)	○	○	○	○	○	○	SEでは、ドライバービューパックの一部としてご用意しています
ブラックバック	—	—	○	○	○	○	
ドライバービューバック	○	—	—	—	—	—	



CONTENTS

PERSONALISATION

ディーラー検索

カスタマイズする

# 3 COLOURS

 jaguar.co.jpでXEをカスタマイズ

SOLID

フジホワイト

ナルヴィックブラック

カルデラレッド

METALLIC

ユーロンホワイト

サントリーニブラック

インダスシルバー

コリスグレー

シージウムブルー

ロワールブルー

フィレンツェレッド

PREMIUM

シリコンシルバー

カルバチアングレー



ENGINE

MODEL

COLOUR

WHEELS

INTERIOR

JAGUAR GEAR ACCESSORIES





# 4 WHEELS

jaguar.co.jpでXEをカスタマイズ



17インチ10スポーク  
'スタイル1047'

スパークルシルバー  
7.0J x 17インチ  
205/55 R17 | 225/50 R17



17インチアスプリットスポーク  
'スタイル7010'

スパークルシルバー  
7.0J x 17インチ  
205/55 R17 | 225/50 R17



17インチ5スポーク  
'スタイル5032'

スパークルシルバー  
7.0J x 17インチ  
225/50 R17

アロイホイールフィニッシュ	スパークルシルバー	スパークルシルバー	スパークルシルバー
アロイホイール/サイズ	7.0J x 17インチ	7.0J x 17インチ	7.0J x 17インチ
タイヤサイズ	205/55 R17   225/50 R17	205/55 R17   225/50 R17	225/50 R17
SE/PURE	●	○	○
PRESTIGE	○	○	●
PORTFOLIO	○	○	○
R-SPORT	—	—	—
S	—	—	—



18インチ6スポーク  
'スタイル6006'

スパークルシルバー  
7.5J x 18インチ  
225/45 R18



18インチアスプリットスポーク  
'スタイル7009'

スパークルシルバー  
7.5J x 18インチ  
225/45 R18



18インチアスプリットスポーク  
'スタイル7009'

ブラック  
7.5J x 18インチ  
225/45 R18

アロイホイールフィニッシュ	スパークルシルバー	スパークルシルバー	ブラック
アロイホイール/サイズ	7.5J x 18インチ	7.5J x 18インチ	7.5J x 18インチ
タイヤサイズ	225/45 R18	225/45 R18	225/45 R18
SE/PURE	○	○	○
PRESTIGE	○	○	○
PORTFOLIO	●	○	○
R-SPORT	○	○	○
S	—	—	—



18インチ5スポーク  
'スタイル5030'

シルバー/ダイヤモンドターンド  
7.5J x 18インチ | 8.5J x 18インチ  
225/45 R18 | 245/40 R18



18インチ5スプリットスポーク  
'スタイル5029'

シルバー/ダイヤモンドターンド  
7.5J x 18インチ | 8.5J x 18インチ  
225/45 R18 | 245/40 R18



19インチ5スプリットスポーク  
'スタイル5071'

スパークルシルバー  
7.5J x 19インチ | 8.5J x 19インチ  
225/40 R19 | 255/35 R19



19インチ15スポーク  
'スタイル1015'

スパークルシルバー  
7.5J x 19インチ | 8.5J x 19インチ  
225/40 R19 | 255/35 R19

アロイホイールフィニッシュ	シルバー/ダイヤモンドターンド	シルバー/ダイヤモンドターンド	スパークルシルバー	スパークルシルバー
アロイホイール/サイズ	7.5J x 18インチ   8.5J x 18インチ	7.5J x 18インチ   8.5J x 18インチ	7.5J x 19インチ   8.5J x 19インチ	7.5J x 19インチ   8.5J x 19インチ
タイヤサイズ	225/45 R18   245/40 R18	225/45 R18   245/40 R18	225/40 R19   255/35 R19	225/40 R19   255/35 R19
SE/PURE	○	○	○	○
PRESTIGE	○	○	○	○
PORTFOLIO	○	○	○	○
R-SPORT	●	○	○	○
S	○	●	○	○



19インチ15スポーク  
'スタイル1015'

ブラック/ダイヤモンドターンド  
7.5J x 19インチ | 8.5J x 19インチ  
225/40 R19 | 255/35 R19



19インチ5スプリットスポーク  
'スタイル5031'

シルバー/ダイヤモンドターンド  
7.5J x 19インチ | 8.5J x 19インチ  
225/40 R19 | 255/35 R19



19インチ5スプリットスポーク  
'スタイル5031'

ブラック  
7.5J x 19インチ | 8.5J x 19インチ  
225/40 R19 | 255/35 R19



20インチ10スポーク  
'スタイル1014'

シルバー/ダイヤモンドターンド  
8J x 20インチ | 9J x 20インチ  
235/35 R20 | 265/30 R20

アロイホイールフィニッシュ	ブラック/ダイヤモンドターンド	シルバー/ダイヤモンドターンド	ブラック	シルバー/ダイヤモンドターンド
アロイホイール/サイズ	7.5J x 19インチ   8.5J x 19インチ	7.5J x 19インチ   8.5J x 19インチ	7.5J x 19インチ   8.5J x 19インチ	8J x 20インチ   9J x 20インチ
タイヤサイズ	225/40 R19   255/35 R19	225/40 R19   255/35 R19	225/40 R19   255/35 R19	235/35 R20   265/30 R20
SE/PURE	○	○	○	—
PRESTIGE	○	○	○	—
PORTFOLIO	○	○	○	—
R-SPORT	○	○	○	—
S	○	○	○	○

● 標準装備 ○ オプション装備 — 装備なし  
標準装備とオプション装備は販売地域により異なる場合があります。



# 5 INTERIOR

jaguar.co.jpでXEをカスタマイズ

SE/PURE	シート	アッパーフェイス <sup>1</sup>	ヘッドライニング モルジヌ*	カーペット	フィニッシャー
標準装備					
ブレミアムクロスシート	エボニー	エボニー	ライトオイスター	エボニー	グロスブラック
	ラテ	エボニー	ライトオイスター	エボニー	グロスブラック
	ペブルグレー	オイスター	ライトオイスター	オイスター	グロスブラック

PRESTIGE	シート (コントラストステッチ)	アッパーフェイス <sup>1</sup> /ロワー	ヘッドライニング	カーペット	フィニッシャー**
標準装備					
グレインレザースーツ	ラテ (エボニー)	エボニー/ラテ	ライトオイスター	エボニー	ブラッシュドアルミニウム
	エボニー (シエナタン)	エボニー/エボニー	ライトオイスター	エボニー	ブラッシュドアルミニウム
	ライトオイスター (ピスタチオ)	オイスター/ライトオイスター	ライトオイスター	オイスター	ブラッシュドアルミニウム

PORTFOLIO	シート (同系ステッチ)	アッパーフェイス <sup>1</sup> (同系ステッチ)/ロワー	ヘッドライニング	カーペット	フィニッシャー**
標準装備					
パーフォレイテッドウィンザーレザーシート	ブローグ (ブローグ)	エボニー (エボニー) /ブローグ	ライトオイスター	エボニー	エンボストアルミニウム
	シエナタン (シエナタン)	エボニー (エボニー) /シエナタン	ライトオイスター	エボニー	エンボストアルミニウム
	エボニー (エボニー)	エボニー (エボニー) /エボニー	ライトオイスター	エボニー	エンボストアルミニウム
	ライトオイスター (ライトオイスター)	オイスター (オイスター) /ライトオイスター	ライトオイスター	オイスター	エンボストアルミニウム

\*エボニーモルジヌヘッドライニングはオプション装備。  
 \*\*コンソールフィニッシャーはグロスブラック。  
<sup>1</sup>ライトオイスターモルジヌヘッドライニングはオプション装備。

R-SPORT	シート (コントラストステッチ)	フェイス	ヘッドライニング <sup>1</sup>	カーペット	フィニッシャー**
標準装備					
ラックステック/テクニカルメッシュスポーツシート	エボニー/エクリプス (エクリプス)	エボニー	エボニー	エボニー	エッチドアルミニウム
	エボニー/ビメント (ビメント)	エボニー	エボニー	エボニー	エッチドアルミニウム
	エボニー/エボニー (ライトオイスター)	エボニー	エボニー	エボニー	エッチドアルミニウム

S	デュオトーンシート (コントラストステッチ)	フェイス (コントラストステッチ)	ヘッドライニング	カーペット	フィニッシャー**
標準装備					
グレインレザースポーツシート	ビメント/エボニー (エボニー)	エボニー (ビメント)	エボニー	エボニー	メッシュドアルミニウム
	エボニー/エボニー (ライトオイスター)	エボニー (ライトオイスター)	エボニー	エボニー	メッシュドアルミニウム
	エクリプス/エボニー (エボニー)	エボニー (エクリプス)	エボニー	エボニー	メッシュドアルミニウム
	ライトオイスター/エボニー (エボニー)	エボニー (ライトオイスター)	エボニー	エボニー	メッシュドアルミニウム

オプション装備	パーフォレイテッドグレインレザースポーツシート				
	エボニー/エボニー (ライトオイスター)	エボニー (ライトオイスター)	エボニー	エボニー	メッシュドアルミニウム
	ビメント/エボニー (エボニー)	エボニー (ビメント)	エボニー	エボニー	メッシュドアルミニウム
	エクリプス/エボニー (エボニー)	エボニー (エクリプス)	エボニー	エボニー	メッシュドアルミニウム
	ライトオイスター/エボニー (エボニー)	エボニー (ライトオイスター)	エボニー	エボニー	メッシュドアルミニウム

# 5 INTERIOR

jaguar.co.jpでXEをカスタマイズ

写真のインテリア: エボニープレミアムクロスシート(グロスブラックフィニッシャー)、ライトオイスターヘッドライニング、エボニーフェイス



## SE/PURE

### INTERIOR COLOUR COMBINATIONS

標準装備

①	②	③	④	⑤
シート	フィニッシャー	ヘッドライニング	フェイス	カーペット
エボニー	グロスブラック	ライトオイスター	エボニー	エボニー
ラテ	グロスブラック	ライトオイスター	エボニー	エボニー
ペブルグレー	グロスブラック	ライトオイスター	オイスター	オイスター

オプション装備

ヘッドライニング	フィニッシャー
エボニー	グロスブラック、ダークサテンブラッシュドアルミニウム、エンボスドアルミニウム、エッチドアルミニウム、メッシュドアルミニウム、カーボンファイバー、サテンアッシュバル、グロスフィギュアドエボニー、サテングレーアッシュ、サテングレーフィギュアドエボニー、サテンファインラインウッド

# 5 INTERIOR

gear icon jaguar.co.jpでXEをカスタマイズ

写真のインテリア: ラテレザーシート(エボニーコントラストステッチ)、ブラッシュドアルミニウムフィニッシャー、ライトオイスターヘッドライニング、エボニーアッパーフェイス、ラテローフェイス



## PRESTIGE

### INTERIOR COLOUR COMBINATIONS

標準装備

①	②	③	④	⑤
シート (コントラストステッチ) ラテ (エボニー)	フィニッシャー* ブラッシュドアルミニウム	ヘッドライニング ライトオイスター	アッパーフェイス/ ロー エボニー/ラテ	カーペット エボニー
エボニー (シエナタン)	ブラッシュドアルミニウム	ライトオイスター	エボニー/エボニー	エボニー
ライトオイスター (ピスタチオ)	ブラッシュドアルミニウム	ライトオイスター	オイスター/ライトオイスター	オイスター

オプション装備

ヘッドライニング	フィニッシャー
エボニー	グロスブラック、ダークサテンブラッシュドアルミニウム、エンボスドアルミニウム、エッチドアルミニウム、メッシュドアルミニウム、カーボンファイバー、サテンアッシュバル、グロスフィギュアドエボニー、サテングレーアッシュ、サテングレーフィギュアドエボニー、サテンファインラインウッド

\*コンソールフィニッシャーは、グロスブラック。

# 5 INTERIOR

gear icon jaguar.co.jpでXEをカスタマイズ

写真のインテリア: ブローレザーシート(ヘリンボーンパターン、ブローグ同系ステッチ)、エンボストアルミニウムフィニッシャー  
 ライトオイスターヘッドライニング、エボニーアッパーフェイス、ブローグロワーフェイス



## PORTFOLIO

### INTERIOR COLOUR COMBINATIONS

標準装備

①	②	③	④	⑤
シート (同系ステッチ) ブローグ (ブローグ)	フィニッシャー* エンボストアルミニウム	ヘッドライニング ライトオイスター	アッパーフェイス (同系ステッチ) / ロワー エボニー (エボニー) / ブローグ	カーペット エボニー
シエナタン (シエナタン)	エンボストアルミニウム	ライトオイスター	エボニー (エボニー) / シエナタン	エボニー
エボニー (エボニー)	エンボストアルミニウム	ライトオイスター	エボニー (エボニー) / エボニー	エボニー
ライトオイスター (ライトオイスター)	エンボストアルミニウム	ライトオイスター	オイスター (オイスター) / ライトオイスター	オイスター

オプション装備

ヘッドライニング	フィニッシャー
エボニー	グロスブラック、ダークサテンブラッシュドアルミニウム、エンボストアルミニウム、エッチドアルミニウム、メッシュドアルミニウム、カーボンファイバー、サテンアッシュバル、グロスフィギュアドエボニー、サテングレーアッシュ、サテングレーフィギュアドエボニー、サテンファインラインウッド

\*コンソールフィニッシャーは、グロスブラック。

# 5 INTERIOR

gear icon jaguar.co.jpでXEをカスタマイズ

写真のインテリア: エボニーラックステック/テクニカルメッシュスポーツシート(エクリプスコントラストステッチ)、エッチドアルミニウムフィニッシャー、エボニーヘッドライニング、エボニーフェイス



## R-SPORT

### INTERIOR COLOUR COMBINATIONS

標準装備

①	②	③	④	⑤
シート (コントラストステッチ) エボニー/エクリプス (エクリプス)	フィニッシャー* エッチドアルミニウム	ヘッドライニング エボニー	フェイス エボニー	カーペット エボニー
エボニー/ビメント (ビメント)	エッチドアルミニウム	エボニー	エボニー	エボニー
エボニー/エボニー (ライトオイスター)	エッチドアルミニウム	エボニー	エボニー	エボニー

オプション装備

ヘッドライニング	フィニッシャー
ライトオイスター	グロスブラック、ダークサテンブラッシュドアルミニウム、エンボスドアルミニウム、エッチドアルミニウム、メッシュドアルミニウム、カーボンファイバー、サテンアッシュバル、グロスフィギュアドエボニー、サテングレーアッシュ、サテングレーフィギュアドエボニー、サテンファイナライノッド

\*コンソールフィニッシャーは、グロスブラック。

# 5 INTERIOR

gear icon jaguar.co.jpでXEをカスタマイズ

写真のインテリア: エボニーパーフォレイトッドレザーシート(ライトオイスターコントラストステッチ)、エッチドアルミニウムフィニッシャー、エボニーヘッドライニング、エボニーフェイス(ライトオイスターコントラストステッチ)



## R-SPORT

### INTERIOR COLOUR COMBINATIONS

オプション装備

①	②	③	④	⑤
シート (コントラストステッチ) エボニー/エボニー (ライトオイスター)	フィニッシャー* エッチドアルミニウム	ヘッドライニング エボニー	フェイス (コントラストステッチ) エボニー (ライトオイスター)	カーペット エボニー
エボニー/ピメント (ピメント)	エッチドアルミニウム	エボニー	エボニー (ピメント)	エボニー
エボニー/エクリプス (エクリプス)	エッチドアルミニウム	エボニー	エボニー (エクリプス)	エボニー
エボニー/ライトオイスター (ライトオイスター)	エッチドアルミニウム	エボニー	エボニー (ライトオイスター)	エボニー

オプション装備

ヘッドライニング ライトオイスター	フィニッシャー グロスブラック、ダークサテンブラッシュドアルミニウム、エンボスドアルミニウム、エッチドアルミニウム、メッシュドアルミニウム、カーボンファイバー、サテンアッシュバル、グロスフィギュアドエボニー、サテングレーアッシュ、サテングレーフィギュアドエボニー、サテンファインラインウッド
----------------------	--

\*コンソールフィニッシャーは、グロスブラック。

# 5 INTERIOR

gear icon jaguar.co.jpでXEをカスタマイズ

写真のインテリア: ビメントレザー/スエードクロススポーツシート(エボニー/スエードクロスインサート、エボニーコントラストステッチ)、メッシュドアルミニウムフィニッシャー、エボニーヘッドライニング、エボニーフェイス(ビメントコントラストステッチ)



## S

### INTERIOR COLOUR COMBINATIONS

標準装備

①	②	③	④	⑤
デュオトーンシート (コントラストステッチ) ビメント/エボニー (エボニー)	フィニッシャー* メッシュドアルミニウム	ヘッドライニング エボニー	フェイス (コントラストステッチ) エボニー (ビメント)	カーペット エボニー
エボニー/エボニー (ライトオイスター)	メッシュドアルミニウム	エボニー	エボニー (ライトオイスター)	エボニー
エクリプス/エボニー (エボニー)	メッシュドアルミニウム	エボニー	エボニー (エクリプス)	エボニー
ライトオイスター/エボニー (エボニー)	メッシュドアルミニウム	エボニー	エボニー (ライトオイスター)	エボニー

オプション装備

ヘッドライニング	フィニッシャー
ライトオイスター	グロスブラック、ダークサテンブラッシュドアルミニウム、エンボストアルミニウム、エッチドアルミニウム、メッシュドアルミニウム、カーボンファイバー、サテンアッシュパール、グロスフィギュアドエボニー、サテングレーアッシュ、サテングレーフィギュアドエボニー、サテンファインラインウッド

\*コンソールフィニッシャーは、グロスブラック。



# 5 INTERIOR

gear icon jaguar.co.jpでXEをカスタマイズ

写真のインテリア: エボニーパーフォレイテッドレザーシート(ライトオイスターコントラストステッチ)、メッシュドアルミニウムフィニッシャー、エボニーヘッドライニング、エボニーフェイス(ライトオイスターコントラストステッチ)



## S

### INTERIOR COLOUR COMBINATIONS

オプション装備

①	②	③	④	⑤
デュオトーンシート(コントラストステッチ) エボニー/エボニー(ライトオイスター)	フィニッシャー* メッシュドアルミニウム	ヘッドライニング エボニー	フェイス(コントラストステッチ) エボニー(ライトオイスター)	カーペット エボニー
ビメント/エボニー(エボニー)	メッシュドアルミニウム	エボニー	エボニー(ビメント)	エボニー
エクリプス/エボニー(エボニー)	メッシュドアルミニウム	エボニー	エボニー(エクリプス)	エボニー
ライトオイスター/エボニー(エボニー)	メッシュドアルミニウム	エボニー	エボニー(ライトオイスター)	エボニー

オプション装備

ヘッドライニング ライトオイスター	フィニッシャー グロスブラック、ダークサテンブラッシュドアルミニウム、エンボスドアルミニウム、エッチドアルミニウム、メッシュドアルミニウム、カーボンファイバー、サテンアッシュバル、グロスフィギュアドエボニー、サテングレーアッシュ、サテングレーフィギュアドエボニー、サテンファインラインウッド
----------------------	--

\*コンソールフィニッシャーは、グロスブラック。

# 5 INTERIOR

 jaguar.co.jpでXEをカスタマイズ

[グロスブラック](#)[ダークサテンブラッシュドアルミニウム](#)[エンボストアルミニウム](#)[エッチドアルミニウム](#)[メッシュドアルミニウム](#)[カーボンファイバー](#)[サテンアッシュバール](#)[グロスフィギュアドエボニー](#)[サテングレーアッシュ](#)[サテングレーフィギュアドエボニー](#)[サテンファインラインウッド](#)[ENGINE](#)[MODEL](#)[COLOUR](#)[WHEELS](#)[INTERIOR](#)[JAGUAR GEAR ACCESSORIES](#)

# 6 JAGUAR GEAR ACCESSORIES

アクセサリの詳細は、ジャガー正規ディーラーにお問い合わせいただくか、ジャガーウェブサイトをご覧ください。



**フォークマウントサイクルキャリア\***  
C2A1540

装着が容易なロック機能付フォークマウントサイクルキャリアは、1ホルダーに自転車1台、最大3つのホルダーを装着できます。

\*ルーフレックスポスバーT4N4709が別途必要です。  
\*\*SE、PUREには装着できません。

写真のモデル: XE Sフィレンツェレッド(欧州仕様車)



**シルトレッドプレート(イルミネーテッド)\*\***  
T4N7600

運転席と助手席ドアをエレガントに彩るステンレス製シルトレッドプレートフィニッシャーです。ドアが開くと、フォスファールーの照明が柔らかい光を放ちます。



**アルミニウムバドルシフト**  
T2R6547MMU

運転中に頻繁に触れるステアリングのバドルシフトを、上質なアルミニウムに変更できます。マシン加工したアルミニウム素材を手作業で美しく仕上げ、磨耗による劣化を防ぐアルマイト処理を施しました。



**iPad® ホルダー**  
T2H7757

フロントシートのヘッドレストに装着するJAGUARロゴ入りのiPad®ホルダー。クイックリリース設計で着脱が簡単、リアシートで多彩なエンターテインメントをお楽しみいただけます。



**スポーツペダルカバー**  
T2H3746

スチールとラバーを使用したモダンでスポーティなデザイン。専用設計で、XEのペダルにしっかりとフィットします。



**ラバーマット**  
T4N7495  
T4N16395 - AWD車用

車のカーペットを保護する、耐久性に優れたJAGUARロゴ入りラバーマットです。



**プレミアムラゲジスペースカーペットマット**  
T4N7147PVJ

上質で柔らかな質感のJAGUARロゴ入りエポニーブラックラゲジマット。2,050g/m<sup>2</sup>の深いVパイル生地を使用し、ヌバックの縁取りとダブコントラストステッチを施しています。(スペースセーバースペアホイール装備車用)。

# 6 JAGUAR GEAR ACCESSORIES

jaguar.co.jpでXEをカスタマイズ



グロスブラックサイドパワーベント  
T4N5178 - 左用  
T4N5176 - 右用

ダイナミックなスタイリングをさらに際立たせる、グロスブラックのサイドパワーベントです。



カーボンファイバーサイドパワーベント  
T2H6209 - 左用  
T2H6208 - 右用

ハイグレードなカーボンファイバー製サイドパワーベント。XEの刺激的なパフォーマンスをさらに強調します。



クロームグリル  
T4N10516

エクステリアに洗練された表情を与える、クロームフィニッシュを施したグリルサウンドとバンパービーム。車両の仕様によっては、ラジエターグリルバッジが別途必要です。



ルーフクロスバー  
T4N4709

XE 専用に開発した、JAGUAR ロゴ入りのクロスバー。すべてのルーフキャリアアクセサリーの装着に欠かせないアイテムです。



ウォータースポーツキャリア\*  
C2Z21730

サーフボード、カヤック、セイルボードなど、多彩なウォータースポーツアイテムを運べる多目的キャリア。傾けることができるので、荷物の積み降ろしが簡単です。



ルーフスポーツボックス\*  
C2C41627

各種スポーツアイテムの運搬に最適な、セキュリティロック付のボックス。容量320リッター。寸法206 x 84 x 34cm。



グロスブラックミラーカバー  
C2D6067PEC - 左用  
C2D6066PEC - 右用

ドアミラーをよりダイナミックに印象づける、精悍なグロスブラックのミラーカバーです。



カーボンファイバーミラーカバー  
C2P24177 - 左用  
C2P24176 - 右用

ハイグレードなカーボンファイバー製ミラーカバー。XEの刺激的なパフォーマンスをさらに強調します。



クロームミラーカバー  
C2D5489 - 左用  
C2D5488 - 右用

ドアミラーをよりスタイリッシュに印象づける、洗練されたクロームのミラーカバーです。



クロームフロントスプリッター\*\*  
T4N7599

エクステリアをスタイリッシュに引き立てる、光沢仕上げのフロントスプリッターブレード。ボディ同色リアスポイラーもご用意しています。(T4N5462LML)



リアスブラッシュガード  
T4N7514

JAGUAR ロゴ入りのリアスブラッシュガード。ボディラインを引き立てながら、小石や泥跳ねからボディを保護します。



フォークマウントサイクルキャリア  
C2A1540

前輪を取り外した自転車を安全・簡単に積載できます。軽量自転車やレース用ホイールの積載に最適で、前輪用キャリアおよびロック機能付。1ホルダーに自転車1台、最大3つのホルダーが装着可能です。

\*ルーフクロスバー-T4N4709が別途必要です。\*\*PURE、PRESTIGE、PORTFOLIOに装着できます。



## JAGUAR EXPERIENCE

XE、そしてジャガーを知っていただくために、私たちは世界各地でジャガーを体感できるさまざまな機会を設けています。なかでもテストコースの走行体験は、あなたにかつてない刺激をもたらすでしょう。また、JAGUAR EXPERIENCEでは、ジャガーに命を吹き込む英国の製造工場をご案内する見学ツアーも実施しています。

詳しくは、ジャガーウェブサイトをご覧ください。

## BEHIND THE SCENES

ジャガーの工場見学ツアーでは、板金の加工から手の込んだ仕上げまで、私たちの車が生まれるすべての過程を見学いただける、またとない機会をご用意しています。先進の生産施設で、熟練した技術者と高度な加工機械が連携。ジャガーの美しい車両が完成していく様子をご覧ください。



## DRIVING EXPERIENCES

最新のジャガーで走りの限界に挑むことや、ジャガーの歴史を追体験する機会は、そう滅多にありません。JAGUAR DRIVING EXPERIENCESでは、決して忘れることのないジャガーならではのドライビングアドベンチャーを体験することができます。専用コースで最高性能のジャガーに乗ってみる、あるいはJAGUAR DRIVING EXPERIENCESのインストラクターが運転する車に同乗する姿を想像してみてください。JAGUAR PERFORMANCE DRIVING ACADEMYでは、そういった体験がお楽しみいただけます。



## ICONIC EXPERIENCES

ドライビング技術向上をご希望なら、ぜひ「アイスアカデミー」にご参加ください。スウェーデンはアリエブローグの過酷な条件のもと、パフォーマンスドライビングのテクニックを磨く機会をご提供しています。ジャガーの熟練したエキスパートとともに、地球上で最も過酷なコースにチャレンジする、またとない機会です。最高レベルの技術を持ったインストラクターがつきっきりで指導し、長年培ってきたノウハウを伝授。氷上を踊るように走り、息をのむようなコーナーを滑るように駆け抜けて、ジャガーが誇る真のパフォーマンスをご体感ください。

## THE WORLD OF JAGUAR

XEを選ぶ。それはエキサイティングなジャガーの世界を満喫するということ。あなたがジャガーオーナーになり、ステアリングを握るまで、またジャガーとの上質な毎日を快適に過ごしていただけるよう、ハイクオリティなサービスやあなたのライフスタイルに役立つ製品の提供などを通して、私たちが丁寧にサポートいたします。



### JAGUAR CARE

XEには、車両保証、ロードサイドアシスタンス、車両メンテナンスを含んだ5年間のサービスプラン「JAGUAR CARE」をご用意。新車ご登録から3年目までの無料プログラムと、4年目・5年目の有料延長プログラムでサポートいたします。詳しくは、お近くのジャガー正規ディーラーにお問い合わせください。

### SERVICING

XEは、維持費を最小限に抑えられるよう設計されています。例えば、最新インジニウムディーゼルエンジンでは、先進のオイル技術などにより、次のサービスまで2年間または34,000km\*走行するまで点検を受ける必要がありません。

### GENUINE PARTS

品質、耐久性、車への適合性に一切の妥協を許さないジャガー純正部品は、設計からテスト、製造、流通に至るまで徹底的に管理。XEのためだけに製造した個々のパーツが最高のパフォーマンスを生み出し、長期間その品質を保ちます。

### FLEET & BUSINESS

ジャガーは、魅力的な車両ラインナップと優れたカスタマーサービスを提供し、ビジネスで選ばれる最上級のメーカーとなるために尽力しています。お客様に個性を加えるためのダイナミックで魅力的な車をご用意。お客様の立場にたったアフターセールスサービスにより、すべての車を最高の状態に保ち、最高の性能と最高のコストパフォーマンスを実現いたします。

### JAGUAR FINANCIAL SERVICES

あなたの求める1台をより良い方法で手にしていただくために、ジャガーファイナンシャルサービスがご購入をサポート。新車/中古車、個人用/ビジネス用など、あらゆるニーズにお応えするオプションをご用意しています。詳しくは、お近くのジャガー正規ディーラーにお問い合わせください。

### JAGUAR ASSISTANCE

オーナーライフを日々万全の体制で支える「ジャガーアシスタンス」。専用コールセンターが、24時間365日いつでも万一の故障や緊急トラブルに対応します。

### INSURANCE

XEの主要部品は簡単に入手可能であるため、サービスに費やす時間と費用を節約できます。修理コストを抑えることで、XEはリーズナブルな保険料を実現しました\*\*。XEの魅力的なファイナンスプランの詳細は、お近くのジャガー正規ディーラーにお問い合わせください。

### THE JAGUAR

ジャガーでは、活気に満ちた現代の暮らしをご紹介します。コスモポリタンな雑誌を提供しています。クリエイティビティあふれるデザイナーとライターが、ジャガーの舞台裏を紹介するとともに、ラグジュアリーな世界のデザイン、スタイル、旅行などに関する情報を編集。「THE JAGUAR」は年2回の発行となり、最初の3年間は無料でお届けいたします。入手方法については、ジャガー正規ディーラーにお問い合わせください。

### JAGUAR COLLECTION

ジャガーの各モデルと同様に、高品質に作り込んだ「ジャガーコレクション」。洗練されたファッションやバッグ、上質なレザー、ライフスタイルグッズといった多彩なアイテムを取りそろえています。ル・マン24時間耐久レースで3連覇を達成した記念の年にちなんで「HERITAGE '57」コレクションなど、独自のテーマに基づいたアイテムも展開。詳しくは、ジャガー正規ディーラーにお問い合わせください。

\*ドライビングスタイルによって異なります。  
\*\*メーカー側の見積もりです。



CONTENTS

PERSONALISATION

ディーラー検索

カスタマイズする

# GLOSSARY

**A**

AUDIO EQUALISATION (オーディオコライザー)  
オーディオコライザーは、一般的な高音、中音、低音域のコントロールでは調整できない音色を微調整し、車載オーディオシステムでハイクオリティなサウンドを提供します。

**C**

Cd  
Cd値とは、車の空気抵抗係数を意味し、車体の空気抵抗性能指数を示します。  
この数値が低ければ低いほど、空気力学的により効率的に車体が設計されていることになります。

**D**

DAMPERS/DAMPING (ダンパー)  
サスペンションにかかるときの力を吸収し、走行安定性を向上することで快適な乗り心地をもたらします。ショックアブソーバとも呼ばれます。

DRAG COEFFICIENT (空気抵抗係数)  
空気抵抗係数は、車がいかにエアロダイナミクスに優れているかを示す目安となります。詳しくは、Cd値の解説をご覧ください。

DSP AMPLIFIER (DSPアンプ)  
MERIDIANのデジタルシグナルプロセッシング (DSP) テクノロジーが、オーディオクオリティに影響を与える一連の変数を解析した後、高度なアルゴリズムを使用してそれらのデータを処理し、必要に応じてシステムのアウトプットを調整します。これにより、従来の音響システムでは表現できなかった、迫力のあるライブ演奏のような音響性能を再現します。

**E**

ECO MODE (エコモード)  
エコモードでは、スロットル感度を低減し、より省燃費のエンジンマッピングを選択、マニュアル車ではギアシフトをアドバイスすることにより、燃費を抑えたドライビングをサポートします。また、エアコンやオーディオシステムが消費するエネルギーを抑えることにより、燃料消費を削減します。

**J**

JAGUARDRIVE CONTROL (JaguarDriveコントロール)  
ダイナミックスタビリティコントロールシステム、エンジン、トランスミッションシステムと相互に作用して、エンジンマッピング、ギアシフト、ブレーキの特性を変更します。走行状況やスタイルに合わせて、車両のレスポンスを最適化するさまざまなモードが選択できます。

J' BLADE DAYTIME RUNNING LIGHTS (「Jブレード」シグネチャーライト)  
ヘッドライト内に装着されている特徴的な「J」型のLEDシグネチャーライト。ジャガー独自のスタイルを強く印象づけます。

JAGUARDRIVE SELECTOR (JaguarDriveセレクター)  
エンジンをかけるとJaguarDriveセレクターがセンターコンソールからせり出します。オートマチックトランスミッションと連動するロータリーシフターを使い、ドライブモードをすばやく変更することができます。

**M**

MHL CONNECTION (MHL接続)  
モバイル高解像度リンク (MHL) によりお手持ちのデバイスとインフォテインメントシステムを接続します。オーディオ/ビジュアルデータのシームレスな転送が可能です。

**S**

SUPERCHARGED PETROL (スーパーチャージドガソリンエンジン)  
スーパーチャージャー搭載のガソリンエンジン。スーパーチャージャーとは、エンジンの動力を使用して駆動するエアインダクション装置 (過給機) です。すべてのエンジン速度域でハイパワーと優れたリニアレスポンスを発揮します。

**T**

10.2" MULTI-TOUCHSCREEN WITH MULTI-TOUCH GESTURES (10.2インチマルチタッチスクリーンとマルチタッチジェスチャー)  
Touch Proの10.2インチディスプレイに搭載されたマルチタッチ機能により、複数のタッチポイントを認識するスクリーン。ピンチやズームといったスムーズかつ直感的な操作で、機能をダイレクトにコントロールすることができます。

TURBOCHARGED DIESEL (ターボチャージドディーゼルエンジン)  
ターボチャージャー搭載のディーゼルエンジン。ターボチャージャーとは、排出ガスによって駆動するエアインダクション装置 (過給機) です。ターボ過給は、同等の排気量の自然吸気エンジンに比べ、高出力、低排気量、さらに高い効率性を提供します。

**X**

XENON HEADLIGHTS (キセノンヘッドライト)  
より一層クリアな視界を提供するバイファンクションキセノンヘッドライト。ジャガーのスタイルを印象づけるLED「Jブレード」シグネチャーライトを搭載しています。

## ご注意

ジャガー・ランドローバー・リミテッドでは、より優れた車を目指して、仕様、デザイン、生産技術等のあらゆる側面から、常に製品の改善・改良を積み重ねています。本カタログに記載されている写真は、日本で販売されるグレードおよび純正アクセサリと細部で異なる場合があります。また、一部オプションおよびアクセサリを含みます。写真には小道具を使用している場合がありますが、小道具は製品には含まれません。詳しくは、ジャガー正規ディーラーまでお問い合わせください。また本カタログに掲載されている写真等は、日本で販売される製品とは細部で異なる場合や別売りのオプションが含まれていることもあります。あらかじめご了承ください。比較内容は、本カタログ発行前に実施されたメーカー独自のデータおよび試験に基づいています。

## カラー

カタログおよびウェブサイトの写真・画像に表示される製品のカラーは、実際とは異なる場合があります。

## ジャガーにおける環境革新

ジャガーは、責任ある持続可能な事業開発の取り組みである環境イノベーションの一環として、化石燃料への依存、希少天然資源の使用、そして廃棄物を低減することを重視しています。

軽量アルミニウムを従来にない形で使用し、対象モデル(F-PACE, XF, XE, XJ, F-TYPE)の燃費の向上、CO<sub>2</sub>排出量の削減、さらにはハンドリングとパフォーマンスの向上を実現しています。

また、スマートなリソース管理により、スタンピング工程で回収した廃棄アルミニウムを分離してリサイクルすることで、最大50%のリサイクル率で同等の品質のアルミニウムシートを作り出すことが可能です。未使用のアルミニウムと比べ、この循環リサイクルシステムは、製造プロセスにおけるCO<sub>2</sub>排出量を削減できます。

これにより、ジャガー・ランドローバーの欧州向け車両の平均排出量は、2007年比で25%減少し、車両1台あたりの運用時CO<sub>2</sub>排出量は30.5%減少しています。製造システムはすべてISO14001認定を受け、一台あたりの生産で生じる埋立廃棄物の量を75%\* 縮小するとともに、水消費量は34%\*削減しています。(\*2007年比)

2020年までのカーボンニュートラル生産に向けた取り組みの一環として、(現在避けることのできない) 操業により排出されるCO<sub>2</sub>は、別の方法で同等量の排出量を削減するプロジェクトに投資することで100%のオフセットを図り、同時に社会的・人道的な利益にかなうよう努めています。例えば、責を受けたライフストロー「Carbon for Water」排出ガス削減プロジェクトは、(2013年の開始以来) 968,000トンのCO<sub>2</sub>排出量を削減し、ケニアの240万の人々の生活向上につながりました。

世界的な販売増と効率的な拠点への投資拡大を考慮しながら、2020年の環境イノベーション目標に向けて満足のゆく成果をあげています。この成果は、社外でも評価されています。2013年、当社はBusiness in the Communityによる主要なCRI(企業責任インデックス)に基づき、英国のResponsible Business of the Year に選ばれました。また、2014年にはQueen's Award for Enterprise in Sustainable Developmentを受賞しました。

そのさらに先、2020年の目標として排出ガス対策、カーボンニュートラルの運用、そして廃棄ゴミゼロに向けての取り組みを中心にした持続的成長を掲げています。ジャガー・ランドローバーでは、グローバルなCorporate Social Responsibilityプログラムの一環として、2020年までに1,200万人の生活向上も目指しています。

MERIDIANは、Meridian Audio Ltd.の登録商標です。  
AdBlue®は、ドイツ自動車工業会(VDA)の登録商標です。  
Bluetooth®のワードマークおよびロゴは、Bluetooth SIG, Inc.が所有する登録商標であり、ジャガー・ランドローバー・リミテッドはこれらのマークをライセンス契約に基づいて使用しています。  
iPod、iPod touchおよびiPadは、米国および他の国々で登録されたApple Inc.の商標です。  
ナビゲーションシステムは必ず、ドライバーが安全に運転できる状況、および道路を使用する第三者の安全が確保できる状況でご使用ください。

表紙の写真: XE S フィレンツェレッド(欧州仕様車)  
裏表紙の写真: XE S ユーロンホワイト(欧州仕様車)

Jaguar Land Rover Limited  
Registered Office: Abbey Road, Whitley,  
Coventry, CV3 4LF, United Kingdom  
Registered in England Number: 1672070  
jaguar.co.jp

ジャガー・ランドローバー・ジャパン株式会社  
〒141-0001  
東京都品川区北品川6-7-29  
ガーデンシティ品川御殿山9F

XE18001B  
1X7601820000BJPJA01P

