

価格改定／2015年度税制改正対応版
(2015年4月)

The new GLA-Class Data Information

Technical Data

Dimensions

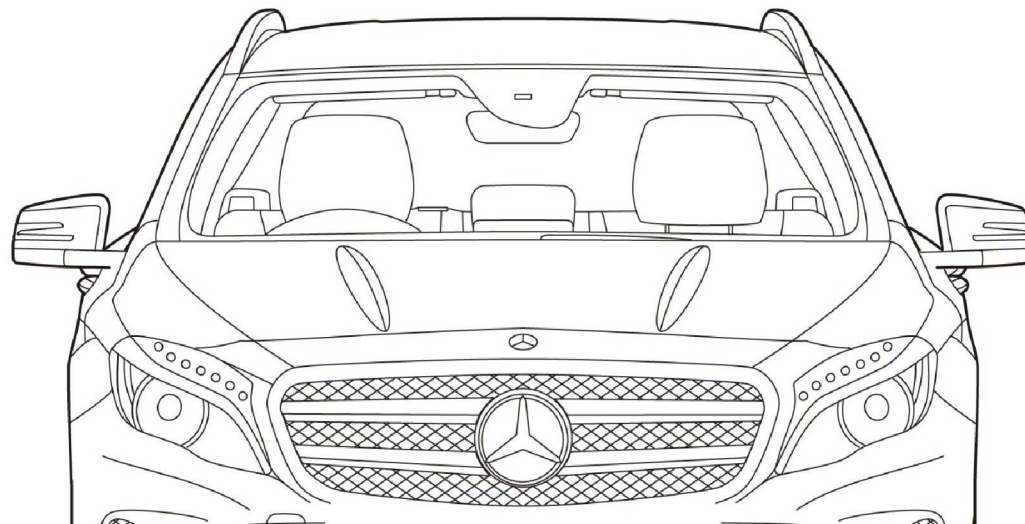
Price List

Equipment

Options

Special Options

Accessories



Mercedes-Benz

Technical Data

主要諸元

●車名:メルセデス・ベンツ		GLA 180	GLA 180 Sports	GLA 180 Off-Road	GLA 250 4MATIC	GLA 250 4MATIC Sports	GLA 250 4MATIC Off-Road	GLA 45 AMG 4MATIC Edition 1		
■車両型式		DBA-156942	DBA-156942	DBA-156942	DBA-156946	DBA-156946	DBA-156946	CBA-156952		
■低排出ガス車認定(平成17年基準)		☆☆☆75%低減レベル	☆☆☆75%低減レベル	☆☆☆75%低減レベル	☆☆☆75%低減レベル	☆☆☆75%低減レベル	☆☆☆75%低減レベル	☆☆☆50%低減レベル		
■低排出ガス車認定(平成21年基準)		—	—	—	—	—	—	—		
■平成27年度燃費基準達成車(JC08モード)		+10%達成	+10%達成	+10%達成	+5%達成	+5%達成	+5%達成	達成		
■平成32年度燃費基準達成車(JC08モード)		—	—	—	—	—	—	—		
■自動車グリーン税制優遇措置(自動車税)		50%軽減	50%軽減	50%軽減	—	—	—	—		
■新エコカー減税*1 自動車取得税		40%軽減	40%軽減	40%軽減	20%軽減	20%軽減	20%軽減	—		
自動車重量税		75%軽減	75%軽減	75%軽減	50%軽減	50%軽減	50%軽減	—		
■運転タイプ		ステアリング トランスミッション	右 電子制御7速A/T(7G-DCT)	右 電子制御7速A/T(7G-DCT)	右 電子制御7速A/T(7G-DCT)	右 電子制御7速A/T(7G-DCT)	右 電子制御7速A/T(7G-DCT)	右 電子制御7速A/T(7G-DCT)		
■駆動方式		前輪駆動(FF)	前輪駆動(FF)	前輪駆動(FF)	四輪駆動(4WD)	四輪駆動(4WD)	四輪駆動(4WD)	四輪駆動(4WD)		
■エンジン		エンジン型式	270	270	270M20	270M20	270M20	133		
種類・シリンダー数		DOHC 直列4気筒 ターボチャージャー付	DOHC 直列4気筒 ターボチャージャー付	DOHC 直列4気筒 ターボチャージャー付	DOHC 直列4気筒 ターボチャージャー付	DOHC 直列4気筒 ターボチャージャー付	DOHC 直列4気筒 ターボチャージャー付	DOHC 直列4気筒 ターボチャージャー付		
総排気量		cc	1,595	1,595	1,991	1,991	1,991	1,991		
ボア×ストローク		mm	83.0×73.7	83.0×73.7	83.0×92.0	83.0×92.0	83.0×92.0	83.0×92.0		
最高出力		kW /rpm(EEC)	90/5,000	90/5,000	155/5,500	155/5,500	155/5,500	265/6,000		
PS /rpm(EEC)			122/5,000	122/5,000	211/5,500	211/5,500	211/5,500	360/6,000		
最大トルク		N·m/rpm(EEC)	200/1,250~4,000	200/1,250~4,000	350/1,200~4,000	350/1,200~4,000	350/1,200~4,000	450/2,250~5,000		
kg·m/rpm(EEC)			20.4/1,250~4,000	20.4/1,250~4,000	35.7/1,200~4,000	35.7/1,200~4,000	35.7/1,200~4,000	45.9/2,250~5,000		
圧縮比			10.3	10.3	9.8	9.8	9.8	8.6		
燃料供給装置			電子制御式燃料噴射(直噴)	電子制御式燃料噴射(直噴)	電子制御式燃料噴射(直噴)	電子制御式燃料噴射(直噴)	電子制御式燃料噴射(直噴)	電子制御式燃料噴射(直噴)		
使用燃料/燃料タンク容量		ℓ	無鉛プレミアム・ガソリン/50	無鉛プレミアム・ガソリン/50	無鉛プレミアム・ガソリン/56	無鉛プレミアム・ガソリン/56	無鉛プレミアム・ガソリン/56	無鉛プレミアム・ガソリン/56		
■重量・定員		車両重量*2	kg	1,470(1,500)	1,480(1,510)	1,480(1,510)	1,570(1,600)	1,580(1,610)	1,580(1,610)	1,620
乗車定員		名	5	5	5	5	5	5	5	
■性能		最小回転半径	m	5.7	5.7	5.6	5.7	5.7	5.6	
燃料消費率 JC08モード走行 (国土交通省審査値)		km/ℓ	16.0	16.0	16.0	14.0	14.0	14.0	13.2	
主要燃費向上対策			アイドリングストップ機能 電動パワーステアリング 可変バルブタイミング 筒内直接噴射	アイドリングストップ機能 電動パワーステアリング 可変バルブタイミング 筒内直接噴射	アイドリングストップ機能 電動パワーステアリング 可変バルブタイミング 筒内直接噴射	アイドリングストップ機能 電動パワーステアリング 可変バルブタイミング 筒内直接噴射	アイドリングストップ機能 電動パワーステアリング 可変バルブタイミング 筒内直接噴射	アイドリングストップ機能 電動パワーステアリング 可変バルブタイミング 筒内直接噴射		
■寸法		全長	mm	4,430	4,455	4,430	4,430	4,430	4,465	
全幅		mm	1,805	1,805	1,805	1,805	1,805	1,805		
全高*2		mm	1,505(1,510)	1,495(1,500)	1,535(1,540)	1,505(1,510)	1,495(1,500)	1,535(1,540)		
ホイールベース		mm	2,700	2,700	2,700	2,700	2,700	2,700		
トレッド(前)		mm	1,555	1,555	1,540	1,555	1,555	1,560		
トレッド(後)		mm	1,545	1,545	1,545	1,545	1,545	1,560		
最低地上高		mm	150	140	180	150	140	180		
ラゲッジスペース(VDA方式)		ℓ	421~1,235	421~1,235	421~1,235	421~1,235	421~1,235	421~1,235		
■ブレーキ(前/後)			ベンチレーテッドディスク/ ディスク	ベンチレーテッドディスク/ ディスク	ベンチレーテッドディスク/ ディスク	ベンチレーテッドディスク/ ベンチレーテッドディスク	ベンチレーテッドディスク/ ベンチレーテッドディスク	ベンチレーテッドディスク/ ベンチレーテッドディスク		
■タイヤサイズ(前/後)			235/50R18/ 235/50R18	235/50R18/ 235/50R18	235/50R18/ 235/50R18	235/50R18/ 235/50R18	235/50R18/ 235/50R18	235/40R20/ 235/40R20		

*1:2015年度税制改正大綱にもとづく、2015年4月適用の車体課税の改正内容にて作成しています(2月20日現在)。国会審議により最終決定されるため、実際と異なる場合がございます。詳細は、メルセデス・ベンツ正規販売店までお問い合わせください。

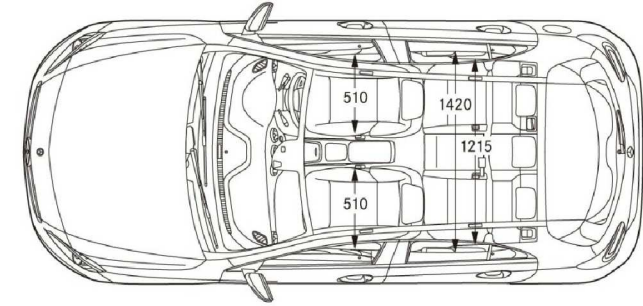
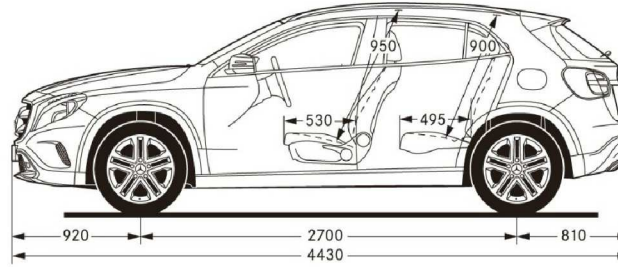
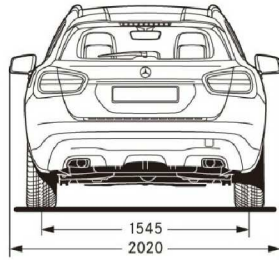
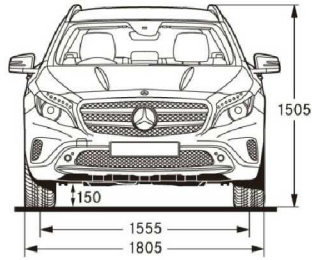
*2:()はパノラミックスライディングルーフ(オプション)装着時です。

■記載の諸元は予告なく変更することがありますのでご了承ください。また上記諸元表は道路運送車両法による自動車型式指定申請書数値を基に作成しておりますので、メーカー発表の資料に記載されるものと異なる場合もあります。

■燃料消費率は、定められた試験条件での値です。お客様の使用環境(気象、渋滞等)や運転方法(急発進、エアコン使用等)に応じて燃料消費率は異なります。

Dimensions

GLA 250 4MATIC



単位:mm

Price List

価格

※車両本体価格及び有料保証延長プログラムの価格は、消費税率8%を加えた消費税込みの価格となります。

	GLA 180	GLA 180 Sports	GLA 180 Off-Road	GLA 250 4MATIC	GLA 250 4MATIC Sports	GLA 250 4MATIC Off-Road	GLA 45 AMG 4MATIC Edition 1
車両本体価格	3,510,000円	4,070,000円	4,120,000円	4,770,000円	5,180,000円	5,230,000円	8,100,000円
消費税抜き価格	3,250,000円	3,768,519円	3,814,815円	4,416,667円	4,796,297円	4,842,593円	7,500,000円
有料保証延長プログラム (メルセデス・ケア ^{*3} 終了後2年間)	保証プラス (新車時適用価格) ^{*4}			91,800円			108,000円
	消費税抜き価格			85,000円			100,000円
	メンテナンスプラス			111,240円			—(対象外)
	消費税抜き価格			103,000円			

*3: 正規販売店でご購入いただいた新車に、3年間・走行距離無制限で、「一般保証」「24時間ツーリングサポート」「メンテナンス保証」が適用される無料サービスプログラムです。

*4: ファーストオーナーでかつ初年度登録日から3ヶ月以内の場合のみ適用となります。

※車両本体価格はすべて希望小売価格であり、付属品価格及び税金(消費税を除く)、保険料、登録などに伴う諸費用を含まない参考価格です。

※販売価格及びサポートサービス内容の詳細については、メルセデス・ベンツ正規販売店にお問い合わせください。

※上記の費用以外にリサイクル料金が別途必要になります。

Equipment

モデル別標準・オプション装備 ●は標準装備 ○はオプション -は設定なし

※オプションの詳細につきましては、オプションページをご参照ください。

		GLA 180	GLA 180 Sports	GLA 180 Off-Road	GLA 250 4MATIC	GLA 250 4MATIC Sports	GLA 250 4MATIC Off-Road	GLA 45 AMG 4MATIC Edition 1
セーフティ	ABS(アンチロック・ブレーキング・システム)	●	●	●	●	●	●	●
	ASR(アクセルレレクション・スキッドコントロール)	●	●	●	●	●	●	●
	BAS(ブレーキアシスト)	●	●	●	●	●	●	●
	アダプティブブレーキ(ホールド機能、ヒルスタートアシスト)	●	●	●	●	●	●	●
	ESP®(エレクトロニック・スタビリティ・プログラム)	●	●	●	●	●	●	-
	3ステージESP®(エレクトロニック・スタビリティ・プログラム)	-	-	-	-	-	-	●
	CPAプラス(緊急ブレーキ機能)	●	●	●	●	●	●	●
	インテリジェントライトシステム	-	-	-	-	-	-	●
	アダプティブハイビームアシスト	-	-	-	-	-	-	●
	コーナリングライト	-	-	-	-	-	-	●
	アダプティブブレーキライト	●	●	●	●	●	●	●
	レーダーセーフティパッケージ ブラインドスポットアシスト、ディストロニック・プラス、 レーンキーピングアシスト、PRE-SAFE®	○	○	○	○	○	○	●
	アテンションアシスト	●	●	●	●	●	●	●
	サイドビューカメラ	-	-	●	-	-	●	-
	パーキングアシストリアビューカメラ	●	●	●	●	●	●	●
	パークトロニック	○	●	●	●	●	●	●
	アクティブパーキングアシスト(縦列・並列駐車)*1	○	●	●	●	●	●	●
	タイヤ空気圧警告システム	●	●	●	●	●	●	●
	アクティブボンネット	●	●	●	●	●	●	-
	ベルトフォースリミッター付シートベルトテンショナー[前席・後席左右]	●	●	●	●	●	●	●
	3点式シートベルト&ヘッドレスト[全5席]	●	●	●	●	●	●	●
	SRSエアバッグ[運転席・助手席]	●	●	●	●	●	●	●
	SRSニーバッグ[運転席]	●	●	●	●	●	●	●
	SRSサイドバッグ(ベルビス・ソラックス)[前席]	●	●	●	●	●	●	●
	SRSウインドウバッグ	●	●	●	●	●	●	●
シートセンサー[助手席]	●	●	●	●	●	●	●	
チャイルドセーフティシートセンサー[助手席]	-	-	-	-	-	-	●	
ISOFIX対応チャイルドセーフティシート固定装置	●	●	●	●	●	●	●	
クラッシュセンサー連動機能 ハザードランプ自動点滅、エンジン自動カットオフ、ドアロック自動解除、 サイドウインドウ自動オープン、室内照明自動点灯	●	●	●	●	●	●	●	
シャーン	スポーツサスペンション	-	●	-	-	●	-	-
	オフロードコンフォートサスペンション	-	-	●	-	-	●	-
	AMGスポーツサスペンション	-	-	-	-	-	-	●
	DSR(ダウンヒル・スピード・レギュレーション)	-	-	-	●	●	●	-
	Mercedes-Benzロゴ付ブレーキキャリパー& ドリルドベンチレーテッドディスク[フロント]	-	●	-	-	●	-	-
	AMGレッドブレーキ・キャリパー[フロント・リア]	-	-	-	-	-	-	●
	AMG強化ブレーキシステム	-	-	-	-	-	-	●
ボディカラー	メタリックペイント	○	○	○	○	○	○	●
	外装	18インチ5ツインスポークアルミホイール	●	-	●(Off-Road専用デザイン)	●	-	●(Off-Road専用デザイン)
18インチAMG5スポークアルミホイール		-	●	-	-	●	-	-
マットブラックペイント20インチAMG10スポークアルミホイール		-	-	-	-	-	-	●
MOExtended(ランフラット特性タイヤ)*2		●	●	●	●	●	●	-*3
AMGスタイリングパッケージ[フロントスポイラー、サイド&リアスカート]		-	●	-	-	●	-	●(GLA 45 AMG 4MATIC Edition 1専用)
Edition 1専用エアロパーツ[フリック、リアスポイラー]		-	-	-	-	-	-	●
バイキセノンヘッドライト&ヘッドライトウォッシャー		○	●	●	●	●	●	●
LEDポジショニングライト		○	●	●	●	●	●	●
LEDウインカー		○	●	●	●	●	●	●
フロントフォグランプ		●	-	●	●	-	●	-
LEDハイマウントストップランプ	●	●	●	●	●	●	●	
LEDリアコンベクションランプ	○	●	●	●	●	●	●	
リアフォグランプ	●	-	-	-	-	-	-	

モデル別標準・オプション装備 ●は標準装備 ○はオプション -は設定なし

※オプションの詳細につきましては、オプションページをご参照ください。

		GLA 180	GLA 180 Sports	GLA 180 Off-Road	GLA 250 4MATIC	GLA 250 4MATIC Sports	GLA 250 4MATIC Off-Road	GLA 45 AMG 4MATIC Edition 1
外装	LEDリアフォグラブ	○	●	●	●	●	●	●
	LEDライセンスライト[リア]	●	●	●	●	●	●	●
	パワードーム	●	●	●	●	●	●	●
	パノラミックスライディングルーフ(挟み込み防止機能付)	○	○	○	○	○	○	-
	ルーフレール	●(アルミニウム)	●(アルミニウム)	●(アルミニウム)	●(アルミニウム)	●(アルミニウム)	●(アルミニウム)	●(ハイグロスブラック)
	ツインクロームエグゾーストエンド	●(スクエアデザイン)	●(スクエアデザイン)	●(スクエアデザイン)	●(スクエアデザイン)	●(スクエアデザイン)	●(スクエアデザイン)	-
	デュアルツインクロームエグゾーストエンド	-	-	-	-	-	-	●(スクエアデザイン)
	AMGパフォーマンスエグゾーストシステム	-	-	-	-	-	-	●
	プライバシーガラス[後席左右・ラゲッジルーム]	○	●	●	●	●	●	●
	フロントグリル	クローム付シルバー(フィン2本)	クローム付シルバー(フィン2本)	クローム付シルバー(フィン2本)	クローム付シルバー(フィン2本)	クローム付シルバー(フィン2本)	クローム付シルバー(フィン2本)	ツインルーバーシルバークローム(レッドアクセント付) AMGエンブレム付(フィン1本)
	フロントバンパー	-	AMGデザイン	-	-	AMGデザイン	-	AMGデザイン (GLA 45 AMG 4MATIC専用)
	アンダーガード[フロント・リア]	ダーククローム	-	ダーククローム	ダーククローム	-	ダーククローム	-
	サイドスカート	-	AMGデザイン	-	-	AMGデザイン	-	AMGデザイン (GLA 45 AMG 4MATIC専用)
	リアスカート	-	AMGデザイン	-	-	AMGデザイン	-	AMGデザイン (GLA 45 AMG 4MATIC専用)
ウインドウライントリム	クローム	クローム	クローム	クローム	クローム	クローム	ハイグロスブラック	
サイドエンブレム	-	-	-	-	-	-	TURBO AMG	
ドアミラー	ボディ同色	ボディ同色	ボディ同色	ボディ同色	ボディ同色	ボディ同色	ハイグロスブラック(レッドアクセント入)	
内装	レザーツインシート*4	●	-	●	●	-	●	-
	レザーDINAMICAシート*5	-	●	-	-	●	-	-
	本革シート	○	○	○	○	○	○	●(レッドステッチ入)
	本革巻ステアリング	●(クローム付)	●(クローム付,レッドステッチ入)	●(クローム付)	●(クローム付)	●(クローム付,レッドステッチ入)	●(クローム付)	●(クローム付,レッドステッチ入)
	前席 メモリー付フルパワーシート[前席]	○	○	○	○	○	○	●
	メモリー付フルパワーシート[運転席]	○	●	●	○	●	●	-
	シートヒーター[前席]	○	●	●	●	●	●	●
	電動ランバーサポート[前席]	○	●	●	○	●	●	-
	スポーツシート	●	●	●	●	●	●	●
	AMGパフォーマンスシート	-	-	-	-	-	-	●
	AMGスポーツステアリング	-	●	-	-	●	-	●
	AMGパフォーマンスステアリング(本革/アルカンターラ®)	-	-	-	-	-	-	●
	後席 分割可倒式シート(分割比率2:1)	●	●	●	●	●	●	●
	アームレスト[前席]	●	●(レッドステッチ入)	●	●	●(レッドステッチ入)	●	●(レッドステッチ入)
	アームレスト[後席]	○	●	●	○	●	●	●
	ドアアームレスト	クローム付	クローム付,レッドステッチ入	クローム付	クローム付	クローム付,レッドステッチ入	クローム付	クローム付,レッドステッチ入
	レザーARTICOダッシュボード	○	○(レッドステッチ入)	○	○	○(レッドステッチ入)	○	●(レッドステッチ入)
	トランクスルー機能	○	●	●	○	●	●	●
	アクセセル&ブレーキペダル	ブラック	ステンレス(ラバースタッド付)	ブラック	ブラック	ステンレス(ラバースタッド付)	ブラック	ステンレス(ラバースタッド付)
	フロアマット	○	-	○	○	-	○	-
	AMGフロアマット	-	●	-	-	●	-	-
	ドアパネル	レザーARTICO	DINAMICA	レザーARTICO	レザーARTICO	DINAMICA	レザーARTICO	レザーARTICO(レッドステッチ入)
	シートベルト	ブラック	ブラック	ブラック	ブラック	ブラック	ブラック	designoレッド[前席・後席左右]
	イルミネーテッドステンレス製ステップカバー[前席]	Mercedes-Benzロゴ	Mercedes-Benzロゴ	Mercedes-Benzロゴ	Mercedes-Benzロゴ	Mercedes-Benzロゴ	Mercedes-Benzロゴ	AMGロゴ
マルチファンクションステアリング	●	●	●	●	●	●	●	
ダイレクトステアリング	-	●	-	-	●	-	-	
電動パワーステアリング	●	●	●	●	●	●	●	
DIRECT SELECT(ダイレクトセレクト)	●	●	●	●	●	●	-	
AMG E-SELECTレバー	-	-	-	-	-	-	●(AMGエンブレム付)	
チルト&テレスコピックステアリング	●	●	●	●	●	●	●	
ボタン式パーキングブレーキ	●	●	●	●	●	●	●	
クルーズコントロール&可変スピードリミッター	●	●	●	●	●	●	●	
パドルシフト	●	●	●	●	●	●	●	

Equipment

モデル別標準・オプション装備 ●は標準装備 ○はオプション -は設定なし

※オプションの詳細につきましては、オプションページをご参照ください。

	GLA 180	GLA 180 Sports	GLA 180 Off-Road	GLA 250 4MATIC	GLA 250 4MATIC Sports	GLA 250 4MATIC Off-Road	GLA 45 AMG 4MATIC Edition 1
機能装備							
AMGスピードシフトDCT	-	-	-	-	-	-	●
AMGドライブユニットシステム	-	-	-	-	-	-	●(Edition 1インテリアエンブレム付)
電動調整・可倒式ヒーター・ドアミラー(LEDウインカー・足元照明内蔵)	●	●	●	●	●	●	●
リバーポジション機能付ドアミラー[助手席側]	○	●	●	○	●	●	●
自動防眩ルームミラー&ドアミラー[運転席側]	●	●	●	●	●	●	●
カラーマルチファンクションディスプレイ	●	●	●	●	●	●	●
AMGメーターパネル	-	-	-	-	-	-	●
レーンセンサー	●	●	●	●	●	●	●
オートライト	●	●	●	●	●	●	●
外気温度計	●	●	●	●	●	●	●
オフロードスクリーン	-	-	-	●	●	●	-
ワンタッチパワーウインドウ(挟み込み防止機能付)	●	●	●	●	●	●	●
照明ミラー付サンバイザー	●	●	●	●	●	●	●
カップホルダー[前席/後席]	●/○	●/●	●/●	●/○	●/●	●/●	●/●
バックレスト折りたたみ角度調整	○	●	●	○	●	●	●
アンダーシートボックス[前席]	○	●	●	○	●	●	-
シートバックポケット	○	●	●	○	●	●	-
サングラスケース	○	●	●	○	●	●	●
ネットポケット[助手席]	○	●	●	○	●	●	●
乗降用ライト	●	●	●	●	●	●	●
アンビエントライト	●	●	●	●	●	●	●
リーディングライト[後席]	●	●	●	●	●	●	●
12V電源ソケット[前席・後席]	●	●	●	●	●	●	●
12V電源ソケット[ラゲッジルーム]	○	●	●	○	●	●	●
ラゲッジネット[サイド]	○	●	●	○	●	●	●
ECOスタートストップ機能	●	●	●	●	●	●	●
キーレスゴー*6	○	○	○	●	●	●	-
コンビニエンスオープニング・クロー징機能	○	○	○	●	●	●	●
イモビライザー	●	●	●	●	●	●	●
EASY-PACK自動開閉テールゲート	○	●	●	●	●	●	●
折りたたみ式収納ボックス	○*7	●*7	●*7	○*7*8	●*7*8	●*7*8	●
空調							
エアコンディショナー	●	-	-	●	-	-	-
クライメートコントロール(左右独立調整)*9	○	●	●	○	●	●	●
マイクロエアフィルター&チャコールフィルター	●	●	●	●	●	●	●
オーディオ/ビジュアル&コミュニケーション							
COMANDシステム							
7インチワイドディスプレイ							
COMANDコントローラー	●	●	●				
オーディオ/ビジュアル機能: AM/FMラジオ、CD、DVDビデオ、SDカードスロット、Bluetooth®オーディオ機能				●	●	●	●
音声認識機能							
ナビゲーション機能: HDDナビゲーション、VICSS3メディア							
オーディオ/ビジュアル機能: テレビ(12セグ/ワンセグ自動切替)、ミュージックレジスター	○(販売店オプション)	○(販売店オプション)	○(販売店オプション)				
コミュニケーション機能: COMANDオンライン*10							
USBインターフェース	●	●	●	●	●	●	●
携帯電話ハンズフリー機能(Bluetooth®携帯電話対応)*11	●	●	●	●	●	●	●
harman/kardon®ロジック7サラウンドサウンドシステム	-	-	-	○*8	○*8	○*8	-
スピーカー数	6	6	6	6*12	6*12	6*12	6
ETC2.0対応車載器	○(販売店オプション)	○(販売店オプション)	○(販売店オプション)	●	●	●	●

Options(推奨オプション)

モデル別標準・推奨オプション装備 ●は標準装備 ○はオプション

数字はメーカー装着の場合のオプション装備品価格(単位:円)を表します。
()内は消費税率8%抜きの価格となります。

		GLA 180	GLA 180 Sports	GLA 180 Off-Road	GLA 250 4MATIC	GLA 250 4MATIC Sports	GLA 250 4MATIC Off-Road	GLA 45 AMG 4MATIC Edition 1
レーダーセーフティパッケージ	ブラインドスポットアシスト、ディストロニック・プラス、レーンキーピングアシスト、PRE-SAFE®	○199,000(184,260)	○199,000(184,260)	○199,000(184,260)	○199,000(184,260)	○199,000(184,260)	○199,000(184,260)	●
ベーシックパッケージ	バイキセノンヘッドライト&ヘッドライトウォッシャー、LEDウインカー、LEDポジショニングライト、LEDリアコンビネーションランプ、LEDリアフォグランプ、パークトロニック、アクティブパーキングアシスト(縦列・並列駐車)*1、プライバシーガラス[後席左右・ラゲッジルーム]、シートヒーター[前席]、キーレスゴー*6、コンビネエンスオープニング・クロージング機能、EASY-PACK自動開閉テールゲート	○341,000(315,741)	● 〔キーレスゴー及びコンビネエンスオープニング・クロージング機能を除く〕	● 〔キーレスゴー及びコンビネエンスオープニング・クロージング機能を除く〕	●	●	●	● 〔キーレスゴーを除く〕
ベーシックパッケージプラス	メモリー付フルパワーシート[運転席]、電動ランバーサポート[前席]、アームレスト[後席]、トランクスルー機能、リバースポジション機能付ドアミラー[助手席側]、カップホルダー[後席]、バックレスト折りたたみ角度調整、アンダーシートボックス[前席]、シートバックポケット、サンダラスケース、ネットポケット[助手席]、12V電源ソケット[ラゲッジルーム]、ラゲッジネット[サイド]、クライメートコントロール(左右独立調整)*9、折りたたみ式収納ボックス	○551,000(510,186)*7 (ベーシックパッケージ) 341,000円分含む	●*7	●*7	○204,000(188,889)*7*8	●*7*8	●*7*8	● 〔アンダーシートボックス[前席]、シートバックポケット及び電動ランバーサポート[前席]を除く〕

Special Options(受注生産オプション)

モデル別標準・受注生産オプション装備 ●は標準装備 ○はオプション(受注生産のため、納車までに6ヶ月以上お時間がかかります) ーは設定なし

数字はメーカー装着の場合のオプション装備品価格(単位:円)を表します。
()内は消費税率8%抜きの価格となります。

		GLA 180	GLA 180 Sports	GLA 180 Off-Road	GLA 250 4MATIC	GLA 250 4MATIC Sports	GLA 250 4MATIC Off-Road	GLA 45 AMG 4MATIC Edition 1
レザーエクスクルーシブパッケージ*7	本革シート、メモリー付フルパワーシート[助手席]、ブラッシュドアルミニウムインテリアトリム、レザーARTICOダッシュボード、キーレスゴー*6、コンビネエンスオープニング・クロージング機能、フロアマット、harman/kardon®ロジック7サラウンドサウンドシステム	○806,000(746,297) (ベーシックパッケージプラス) 551,000円分含む 〔harman/kardon®ロジック7サラウンドサウンドシステムを除く〕	—	○341,000(315,741) 〔harman/kardon®ロジック7サラウンドサウンドシステムを除く〕	○510,000(472,223) (ベーシックパッケージプラス) 204,000円分含む	—	○306,000(283,334)	—
AMGレザーエクスクルーシブパッケージ	本革シート、メモリー付フルパワーシート[助手席]、レザーARTICOダッシュボード(レッドステッチ入)、レザーARTICOドアパネル(レッドステッチ入)、キーレスゴー*6、コンビネエンスオープニング・クロージング機能、harman/kardon®ロジック7サラウンドサウンドシステム	—	○341,000(315,741)*7 〔harman/kardon®ロジック7サラウンドサウンドシステムを除く〕	—	—	○306,000(283,334)*7	—	● 〔キーレスゴー及びharman/kardon®ロジック7サラウンドサウンドシステムを除く〕
外装ボディカラー	パノラミックスライディングルーフ(挟み込み防止機能付) メタリックペイント	○157,000(145,371) ○66,000(61,112)	○157,000(145,371) ○66,000(61,112)	○157,000(145,371) ○66,000(61,112)	○157,000(145,371) ○66,000(61,112)	○157,000(145,371) ○66,000(61,112)	○157,000(145,371) ○66,000(61,112)	— ●

*1: アクセル、ブレーキ及びシフトチェンジは、ドライバーの操作が必要です。
*2: MOExtended(ランフラット特性タイヤ)装着車にはスベアタイヤ及びタイヤフィットは装着されません。
*3: GLA 45 AMG 4MATIC エディション1は、MOExtended(ランフラット特性タイヤ)ではなく通常のタイヤとなり、タイヤフィットが装着されます。
*4: 前席及び後席左右のシート座面中央バックレスト中央部分がファブリック、その他の部分が人工皮革となります。
*5: 前席及び後席左右のシート座面中央バックレスト中央部分がスエード調のファブリック、その他の部分が人工皮革になります。
*6: キーレスゴーは、電波により埋め込み型心臓ペースメーカー及び埋め込み型除細動器の作動に影響を与えるおそれがあります。クルマを使用する前に、あらかじめ医師や医療用電子機器メーカーなどにキーレスゴーによる電波の影響についてご相談ください。
*7: 折りたたみ式収納ボックスは、レザーエクスクルーシブパッケージ及びAMGレザーエクスクルーシブパッケージ装着時には搭載されません。

*8: 折りたたみ式収納ボックスは、harman/kardon®ロジック7サラウンドサウンドシステムとの同時装着はできません。
*9: 後席中央に、送風口が追加されます。
*10: COMANDオンライン機能のご利用には、バケット通信が可能なBluetooth®対応携帯電話が必要です。また、COMANDオンライン機能ご利用時の通信料などは、別途お客様のご負担となります。バケット定額サービスのご利用をおすすめします。COMANDオンライン機能は、Bluetooth®のダイヤルアッププロファイルを持たない携帯電話(スマートフォンの一部機種など)ではご利用できません。ご利用いただける携帯電話の機種につきましては、メルセデス・ベンツ正規販売店までお問い合わせください。
*11: 携帯電話接続ケーブルの設定はありません。携帯電話ハンズフリー機能は、Bluetooth®に対応した携帯電話でのみ使用できます。
*12: harman/kardon®ロジック7サラウンドサウンドシステム装着車は「12スピーカー」となります。

Accessories

主なアクセサリ装備

()内は消費税率8%抜きの価格となります。

		希望小売価格(単位:円)	参考取付時間(h)
COMANDシステムナビゲーションフルセット*13	HDDナビゲーション&地上デジタルTVチューナー&ETC2.0対応車載器&VICS受信ユニットのセット	181,440(168,000)	3.0
フロアマット プレミアム	フロント左右、リア左右、リアセンターの5点セット。ブラック/ブラック、ブラック/レッド、ブラック/グレーの3色。Mercedes-Benzロゴプレート付	41,040(38,000)	0.1
AMGフロアマット プレミアム	AMGロゴメタルプレート付	57,240(53,000)	0.1
フロアマット ベーシック	フロント左右、リア左右、リアセンターの5点セット	28,080(26,000)	0.1
ルーフボックス*14	400ℓサイズ。ブラックメタリックとマットシルバーの2色	70,200(65,000)	—
ベーシックキャリア		41,040(38,000)	—
ラゲッジルーム用フルトレイ	ローエッジ	10,800(10,000)	—
ラゲッジルーム用フルカバー	Mercedes-Benzロゴ入	12,960(12,000)	—
ラゲッジルーム用収納ボックス		12,960(12,000)	—
コインケース*15	本革製	4,860(4,500)	—
ユーティリティケース*15*16	Mercedes-Benzロゴ入	1,620(1,500)	—
サイドバイザー	フロント&リア左右セット。Mercedes-Benzロゴ入	21,600(20,000)	0.8
マッドフラップ*17		8,640(8,000)	0.5
19インチ アルミホイール*18	フロント/リア用 8.0J×19 ET43.5、235/45 R19	86,400(80,000)	—

*13: COMANDオンライン機能のご利用には、パケット通信が可能なBluetooth®対応携帯電話が必要です。

また、COMANDオンライン機能ご利用時の通信料などは、別途お客様の負担となります。パケット定額サービスのご利用をおすすめします。

COMANDオンライン機能は、Bluetooth®のダイヤルアッププロファイルを持たない携帯電話(スマートフォンの一部機種など)ではご利用できません。

ご利用いただける携帯電話の機種につきましては、メルセデス・ベンツ正規販売店までお問い合わせください。

*14: 装着にはベーシックキャリアが必要です。また、完全密封構造ではありませんので積載物が濡れたり、汚れたりする場合があります。

*15: GLA 180 オフロード、GLA 250 4MATIC オフロード、GLA 45 AMG 4MATICには装着不可。

*16: ユーティリティケースはプラスマクラスターイオン発生機ホルダーとの同時装着不可。

*17: 一部装着できないモデルがあります。

*18: 各車種への適用につきましては、メルセデス・ベンツ正規販売店までお問い合わせください。タイヤ、ホイールボルト、エアバルブ、ハブキャップは含まれません。ホイール装着にはタイヤ交換が必要な場合があります。

※ESP®は、Daimler AGの登録商標です。

※PRE-SAFE®は、Daimler AGの登録商標です。

※アルカンターラ®は、アルカンターラ社の登録商標です。

※ARTICOは、人工皮革を表すDaimler AGの登録商標です。

※Bluetooth®は、Bluetooth SIG, Inc.の登録商標です。

※harman/kardon®及びLOGIC7®は、Harman International Industries, Inc.の登録商標です。

※ETCは、一般社団法人 ITSサービス高度化機構(ITS-TEA)の登録商標です。

■価格は、2015年4月現在のメーカー希望小売価格(消費税率8%込み)です。()内は消費税抜きの価格です。

■アクセサリ装備品の各車種への適用につきましては、メルセデス・ベンツ正規販売店までお問い合わせください。

■アクセサリ装備品の希望小売価格には、取付工賃、塗装代などは含まれていません。一部には、別途取付部品が必要なものもあります。

■記載の仕様・価格は予告なく変更及び販売終了することがありますのでご了承ください。

■このデータインフォメーションの内容は、2015年4月適用のものです。

■受注生産は、納車までに6ヶ月以上お時間がかかります。また、オプションの組み合わせにより、納車までに6ヶ月以上お時間がかかります。

詳細につきましては、メルセデス・ベンツ正規販売店までお問い合わせください。

製造事業者:Daimler AG

総輸入元

メルセデス・ベンツ日本株式会社 〒106-8506 東京都港区六本木1-9-9 六本木ファーストビル

お求めは、メルセデス・ベンツ正規販売店ネットワークへ。

PM-0315-19-HT TEMP-QNPJBJA0685-B-01