

		318i Sedan / Touring			320i Sedan / Touring			320i xDrive Sedan / Touring		
		SE / Standard	Sport	Luxury	M Sport	Sport	Luxury	M Sport	Sport	Luxury
ステアリング・ホイール・ポジション	Sedan Touring	右			右			右		
型式		DBA-8E15			DBA-8A20			DBA-8A20		

寸法		318i Sedan / Touring				320i Sedan / Touring			320i xDrive Sedan / Touring		
		SE / Standard	Sport	Luxury	M Sport	Sport	Luxury	M Sport	Sport	Luxury	M Sport
全長	mm	4,645				4,645			4,645		
全幅	mm	1,800				1,800			1,800		
全高	mm	1,440 1,460	← ←	← ←	1,430 1,450	1,440 1,460	← ←	1,430 1,450	1,445 1,465		
ホイールベース	mm	2,810				2,810			2,810		
トレッド(前/後)*1	mm	1,545/ 1,585	1,530/ 1,570	← ←	1,535/ 1,550	1,530/ 1,570	← ←	1,535/ 1,550	1,530/ 1,570	← ←	1,535/ 1,550
最低地上高	mm	140	←	←	130	140	←	130	145		
トランク・ルーム容量 ラゲージ・ルーム容量	ℓ	480 495-1,500				480 495-1,500			480 495-1,500		

重量・定員		318i Sedan / Touring				320i Sedan / Touring			320i xDrive Sedan / Touring		
		SE / Standard	Sport	Luxury	M Sport	Sport	Luxury	M Sport	Sport	Luxury	M Sport
車両重量	kg	1,540 1,620				1,580[1,560] 1,660			1,660 1,740		
車両総重量	kg	1,815 1,895				1,855[1,835] 1,935			1,935 2,015		
定員	名	5				5			5		

エア・コンディショナー冷媒		318i Sedan / Touring				320i Sedan / Touring			320i xDrive Sedan / Touring		
		SE / Standard	Sport	Luxury	M Sport	Sport	Luxury	M Sport	Sport	Luxury	M Sport
種類 / GWP値*2		R134a / 1,430				R134a / 1,430			R134a / 1,430		
使用量	g	500				540			540		

\*1: 装着するホイールによって、変更になる場合があります。

\*2: フロン排出抑制法が定める環境影響度 (GWP) の低減目標値は150、目標年度は2023年です。

[ ]内はMT車の数値を示します。

320d Sedan / Touring				330e iPerformance Sedan				330i Touring			340i Sedan / Touring	
Standard	Sport	Luxury	M Sport	Standard	Sport	Luxury	M Sport	Sport	Luxury	M Sport	Luxury	M Sport
右				右				右			右 / 左 右	
LDA-8C20				DLA-8E20				DBA-8A20			DBA-8B30	

320d Sedan / Touring				330e iPerformance Sedan				330i Touring			340i Sedan / Touring	
Standard	Sport	Luxury	M Sport	Standard	Sport	Luxury	M Sport	Sport	Luxury	M Sport	Luxury	M Sport
4,645				4,645				4,645			4,645	
1,800				1,800				1,800			1,800	
1,440 1,460	← ←	← ←	1,430 1,450	1,440 —	← —	← —	1,430 —	— 1,460	— ←	— 1,450	1,440 1,460	1,430 1,450
2,810				2,810				2,810			2,810	
1,545/ 1,585	1,530/ 1,570	← ←	1,535/ 1,550	1,545/ 1,585	1,530/ 1,570	← ←	1,535/ 1,550	1,535/ 1,550	1,535/ 1,575	1,535/ 1,550	1,535/ 1,575	1,535/ 1,550
140	←	←	130	140	←	←	130	140	←	130	140	130
480 495-1,500				370 —				— 495-1,500			480 495-1,500	

320d Sedan / Touring				330e iPerformance Sedan				330i Touring			340i Sedan / Touring	
Standard	Sport	Luxury	M Sport	Standard	Sport	Luxury	M Sport	Sport	Luxury	M Sport	Luxury	M Sport
1,550 1,650				1,770 —				— 1,680			1,660 1,730	
1,825 1,925				2,045 —				— 1,955			1,935 2,005	
5				5				5			5	

320d Sedan / Touring				330e iPerformance Sedan				330i Touring			340i Sedan / Touring	
Standard	Sport	Luxury	M Sport	Standard	Sport	Luxury	M Sport	Sport	Luxury	M Sport	Luxury	M Sport
R134a / 1,430				R134a / 1,430				R134a / 1,430			R134a / 1,430	
500				740				540			540	

性能	318i Sedan / Touring				320i Sedan / Touring			320i xDrive Sedan / Touring			
	SE / Standard	Sport	Luxury	M Sport	Sport	Luxury	M Sport	Sport	Luxury	M Sport	
最小回転半径	m				5.4			5.4			
燃料消費率JC08モード (国土交通省審査値)*1	km/ℓ	Sedan Touring		17.2 17.0	16.0 [15.7] 15.4			14.9			
ハイブリッド燃料消費率 (国土交通省審査値)*1	km/ℓ	—				—			—		
充電電力使用時走行距離 (プラグインレンジ、 国土交通省審査値)*1*2	km	—				—			—		
EV走行換算距離 (等価EVレンジ、 国土交通省審査値)*1*3	km	—				—			—		
電力量消費率 (国土交通省審査値)*1	km/kWh	—				—			—		
一充電消費電力量	kWh/回	—				—			—		
平成27年度燃費基準	Sedan Touring		+20%達成		+20%達成 [+10%達成] +20%達成			+20%達成			
平成32年度燃費基準	Sedan Touring		達成		— 達成			—			
平成17年排出ガス基準	75%低減				75%低減			75%低減			
平成21年排出ガス基準	—				—			—			
主要燃費向上対策	無段階可変バルブ・リフト(バルブトロニック) 筒内直接噴射(高精度ダイレクト・ インジェクション・システム) 吸排気無段階可変バルブ・タイミング (ダブルVANOS) 充電制御(ブレーキ・エネルギー回生システム) アイドリング・ストップ装置 (エンジン・オート・スタート/ストップ) 電動パワー・ステアリング				無段階可変バルブ・リフト(バルブトロニック) 筒内直接噴射(高精度ダイレクト・ インジェクション・システム) 吸排気無段階可変バルブ・タイミング (ダブルVANOS) 充電制御(ブレーキ・エネルギー回生システム) アイドリング・ストップ装置 (エンジン・オート・スタート/ストップ) 電動パワー・ステアリング			無段階可変バルブ・リフト(バルブトロニック) 筒内直接噴射(高精度ダイレクト・ インジェクション・システム) 吸排気無段階可変バルブ・タイミング (ダブルVANOS) 充電制御(ブレーキ・エネルギー回生システム) アイドリング・ストップ装置 (エンジン・オート・スタート/ストップ) 電動パワー・ステアリング			

エンジン	318i Sedan / Touring				320i Sedan / Touring			320i xDrive Sedan / Touring		
	SE / Standard	Sport	Luxury	M Sport	Sport	Luxury	M Sport	Sport	Luxury	M Sport
型式	B38B15A				B48B20A			B48B20A		
種類	直列3気筒DOHCガソリン				直列4気筒DOHCガソリン			直列4気筒DOHCガソリン		
総排気量	cc	1,498		1,998		1,998		1,998		
圧縮比: 1	11.0				11.0			11.0		
最高出力	kW(ps)/rpm(EEC)	100(136)/4,400		135(184)/5,000			135(184)/5,000			
最大トルク	Nm(kgm)/rpm(EEC)	220(22.4)/1,250-4,300		270(27.5)/1,350-4,600 [290(29.6)/1,350-4,250]			270(27.5)/1,350-4,600			
燃料供給装置	デジタル・モーター・エレクトロニクス (DME/電子燃料噴射装置)				デジタル・モーター・エレクトロニクス (DME/電子燃料噴射装置)			デジタル・モーター・エレクトロニクス (DME/電子燃料噴射装置)		
燃料/タンク容量	ℓ	無鉛プレミアムガソリン/60		無鉛プレミアムガソリン/60			無鉛プレミアムガソリン/60			
<p>*1: 燃料消費率、ハイブリッド燃料消費率、充電電力使用時走行距離、EV走行換算距離、電力量消費率は定められた試験条件での値です。使用環境(気象、渋滞等)や運転方法(急発進、エアコン使用等)に応じて数値は大きく異なります。本製品のモード走行における表示は、「JC08モード」です。 [ ]内はMT車の数値を示します。</p> <p>*2: 充電電力使用時走行距離とは、外部充電による電力とエンジンを併用して、外部充電電力がなくなるまでに走行可能な距離です。330e iPerformance Sedanは充電電力で走行中はエンジンが作動しないため、EV走行換算距離(等価EVレンジ)と同じ値になります。</p> <p>*3: EV走行換算距離(等価EVレンジ)とは、外部充電による電力のみを使用した走行に相当する距離です。330e iPerformance Sedanは充電電力で走行中はエンジンが作動しないため、充電電力使用時走行距離と同じ値になります。</p> <p>*4: システム・トータル最高出力: 185kW(252ps)</p> <p>*5: システム・トータル最大トルク: 420Nm(42.8kgm)</p>										

320d Sedan / Touring				330e iPerformance Sedan				330i Touring			340i Sedan / Touring	
Standard	Sport	Luxury	M Sport	Standard	Sport	Luxury	M Sport	Sport	Luxury	M Sport	Luxury	M Sport
5.4				5.4				5.4			5.4	
21.4				—				15.4			13.5	
—				17.7				—			—	
—				36.8				—			—	
—				36.8				—			—	
—				5.13				—			—	
—				7.18				—			—	
+20%達成				—				— +20%達成			+10%達成	
+10%達成				—				— 達成			—	
—				75%低減				75%低減			75%低減	
達成				—				—			—	
筒内直接噴射/電子制御式燃料噴射/高圧噴射 (コモンレール・ダイレクト・インジェクション・ システム) 過給機(可変ジオメトリ・ターボチャージャー) 充電制御(ブレーキ・エネルギー回生システム) アイドリング・ストップ装置 (エンジン・オート・スタート/ストップ) 電動パワー・ステアリング				プラグイン・ハイブリッド・システム 無段階可変バルブ・リフト(バルブトロニック) 筒内直接噴射(高精度ダイレクト・ インジェクション・システム) インジェクション・システム) 吸排気無段階可変バルブ・タイミング (ダブルVANOS) 充電制御(ブレーキ・エネルギー回生システム) アイドリング・ストップ装置 (エンジン・オート・スタート/ストップ) 電動パワー・ステアリング				無段階可変バルブ・リフト(バルブトロニック) 筒内直接噴射(高精度ダイレクト・ インジェクション・システム) 吸排気無段階可変バルブ・タイミング (ダブルVANOS) 充電制御(ブレーキ・エネルギー回生システム) アイドリング・ストップ装置 (エンジン・オート・スタート/ストップ) 電動パワー・ステアリング			無段階可変バルブ・リフト(バルブトロニック) 筒内直接噴射(高精度ダイレクト・ インジェクション・システム) 吸排気無段階可変バルブ・タイミング (ダブルVANOS) 充電制御(ブレーキ・エネルギー回生システム) アイドリング・ストップ装置 (エンジン・オート・スタート/ストップ) 電動パワー・ステアリング	

320d Sedan / Touring				330e iPerformance Sedan				330i Touring			340i Sedan / Touring	
Standard	Sport	Luxury	M Sport	Standard	Sport	Luxury	M Sport	Sport	Luxury	M Sport	Luxury	M Sport
B47D20A				B48B20A				B48B20B			B58B30A	
直列4気筒DOHCディーゼル				直列4気筒DOHCガソリン				直列4気筒DOHCガソリン			直列6気筒DOHCガソリン	
1,995				1,998				1,998			2,997	
16.5				11.0				10.2			11.0	
140(190)/4,000				135(184)*4/5,000				185(252)/5,200			240(326)/5,500	
400(40.8)/1,750-2,500				270(27.5)*5/1,350-4,600				350(35.7)/1,450-4,800			450(45.9)/1,380-5,000	
デジタル・ディーゼル・エレクトロニクス (DDE/電子燃料噴射装置)				デジタル・モーター・エレクトロニクス (DME/電子燃料噴射装置)				デジタル・モーター・エレクトロニクス (DME/電子燃料噴射装置)			デジタル・モーター・エレクトロニクス (DME/電子燃料噴射装置)	
軽油/57				無鉛プレミアムガソリン/41				無鉛プレミアムガソリン/60			無鉛プレミアムガソリン/60	

電気モーター	318i Sedan / Touring				320i Sedan / Touring			320i xDrive Sedan / Touring		
	SE / Standard	Sport	Luxury	M Sport	Sport	Luxury	M Sport	Sport	Luxury	M Sport
型式	—				—			—		
種類	—				—			—		
定格出力	kW(ps)				—			—		
最高出力	kW(ps)/rpm				—			—		
最大トルク	Nm(kgm)/rpm				—			—		

駆動装置	318i Sedan / Touring				320i Sedan / Touring			320i xDrive Sedan / Touring		
	SE / Standard	Sport	Luxury	M Sport	Sport	Luxury	M Sport	Sport	Luxury	M Sport
駆動方式	後輪駆動				後輪駆動			4輪駆動		
トランスミッション	電子油圧制御式8速AT				電子油圧制御式8速AT [6速MT]			電子油圧制御式8速AT		
変速比(1速/2速/3速/4速/5速/ 6速/7速/8速/後退)	4.714/3.143/2.106/1.667/1.285/ 1.000/0.839/0.667/3.295				5.000/3.200/2.143/1.720/1.314/ 1.000/0.822/0.640/3.456 [4.002/2.130/1.395/1.000/0.781/ 0.668/—/—/3.647]			5.000/3.200/2.143/1.720/1.314/ 1.000/0.822/0.640/3.456		
最終減速比	Sedan Touring				2,813 [3,385]			2,813		

駆動用バッテリー	318i Sedan / Touring				320i Sedan / Touring			320i xDrive Sedan / Touring		
	SE / Standard	Sport	Luxury	M Sport	Sport	Luxury	M Sport	Sport	Luxury	M Sport
種類	—				—			—		
個数	—				—			—		
電圧	V				—			—		
容量	Ah				—			—		
総電圧	V				—			—		
総電力量	kWh				—			—		

操向装置	318i Sedan / Touring				320i Sedan / Touring			320i xDrive Sedan / Touring		
	SE / Standard	Sport	Luxury	M Sport	Sport	Luxury	M Sport	Sport	Luxury	M Sport
ステアリング形式	ラック&ピニオン式、パワー・ステアリング				ラック&ピニオン式、パワー・ステアリング			ラック&ピニオン式、パワー・ステアリング		

緩衝装置	318i Sedan / Touring				320i Sedan / Touring			320i xDrive Sedan / Touring		
	SE / Standard	Sport	Luxury	M Sport	Sport	Luxury	M Sport	Sport	Luxury	M Sport
前輪	ダブル・ジョイント・スプリング・ストラット式、コイル・スプリング				ダブル・ジョイント・スプリング・ストラット式、コイル・スプリング			ダブル・ジョイント・スプリング・ストラット式、コイル・スプリング		
後輪	5リンク式、コイル・スプリング				5リンク式、コイル・スプリング			5リンク式、コイル・スプリング		

制御装置	318i Sedan / Touring				320i Sedan / Touring			320i xDrive Sedan / Touring		
	SE / Standard	Sport	Luxury	M Sport	Sport	Luxury	M Sport	Sport	Luxury	M Sport
主ブレーキ形式(前/後)	ベンチレーテッド・ディスク / ベンチレーテッド・ディスク				ベンチレーテッド・ディスク / ベンチレーテッド・ディスク			ベンチレーテッド・ディスク / ベンチレーテッド・ディスク		
制動力制御装置	ABS(アンチロック・ブレーキング・システム)				ABS(アンチロック・ブレーキング・システム)			ABS(アンチロック・ブレーキング・システム)		
ブレーキ倍力装置	真空倍力式				真空倍力式			真空倍力式		
駐車ブレーキ形式	機械式				機械式			機械式		

[ ]内はMT車の数値を示します。

320d Sedan / Touring				330e iPerformance Sedan				330i Touring			340i Sedan / Touring	
Standard	Sport	Luxury	M Sport	Standard	Sport	Luxury	M Sport	Sport	Luxury	M Sport	Luxury	M Sport
—				P251				—			—	
—				交流同期電動機				—			—	
—				45(61)				—			—	
—				65(88)/2,500				—			—	
—				250(25.5)/2,500				—			—	

320d Sedan / Touring				330e iPerformance Sedan				330i Touring			340i Sedan / Touring	
Standard	Sport	Luxury	M Sport	Standard	Sport	Luxury	M Sport	Sport	Luxury	M Sport	Luxury	M Sport
後輪駆動				後輪駆動				後輪駆動			後輪駆動	
電子油圧制御式8速AT				電子油圧制御式8速AT				電子油圧制御式8速AT			電子油圧制御式8速AT	
5.000/3.200/2.143/1.720/1.314/ 1.000/0.822/0.640/3.456				4.714/3.143/2.106/1.667/1.285/ 1.000/0.839/0.667/3.317				5.000/3.200/2.143/1.720/1.314/ 1.000/0.822/0.640/3.456			5.000/3.200/2.143/1.720/1.314/ 1.000/0.822/0.640/3.456	
2,813				2,929				2,813			2,813	

320d Sedan / Touring				330e iPerformance Sedan				330i Touring			340i Sedan / Touring	
Standard	Sport	Luxury	M Sport	Standard	Sport	Luxury	M Sport	Sport	Luxury	M Sport	Luxury	M Sport
—				リチウムイオン電池				—			—	
—				1(80セル)				—			—	
—				292.8				—			—	
—				26				—			—	
—				332				—			—	
—				7.7				—			—	

320d Sedan / Touring				330e iPerformance Sedan				330i Touring			340i Sedan / Touring	
Standard	Sport	Luxury	M Sport	Standard	Sport	Luxury	M Sport	Sport	Luxury	M Sport	Luxury	M Sport
ラック&ピニオン式、パワー・ステアリング				ラック&ピニオン式、 車速感応式パワー・ステアリング				ラック&ピニオン式、 車速感応式パワー・ステアリング			ラック&ピニオン式、 車速感応式パワー・ステアリング	

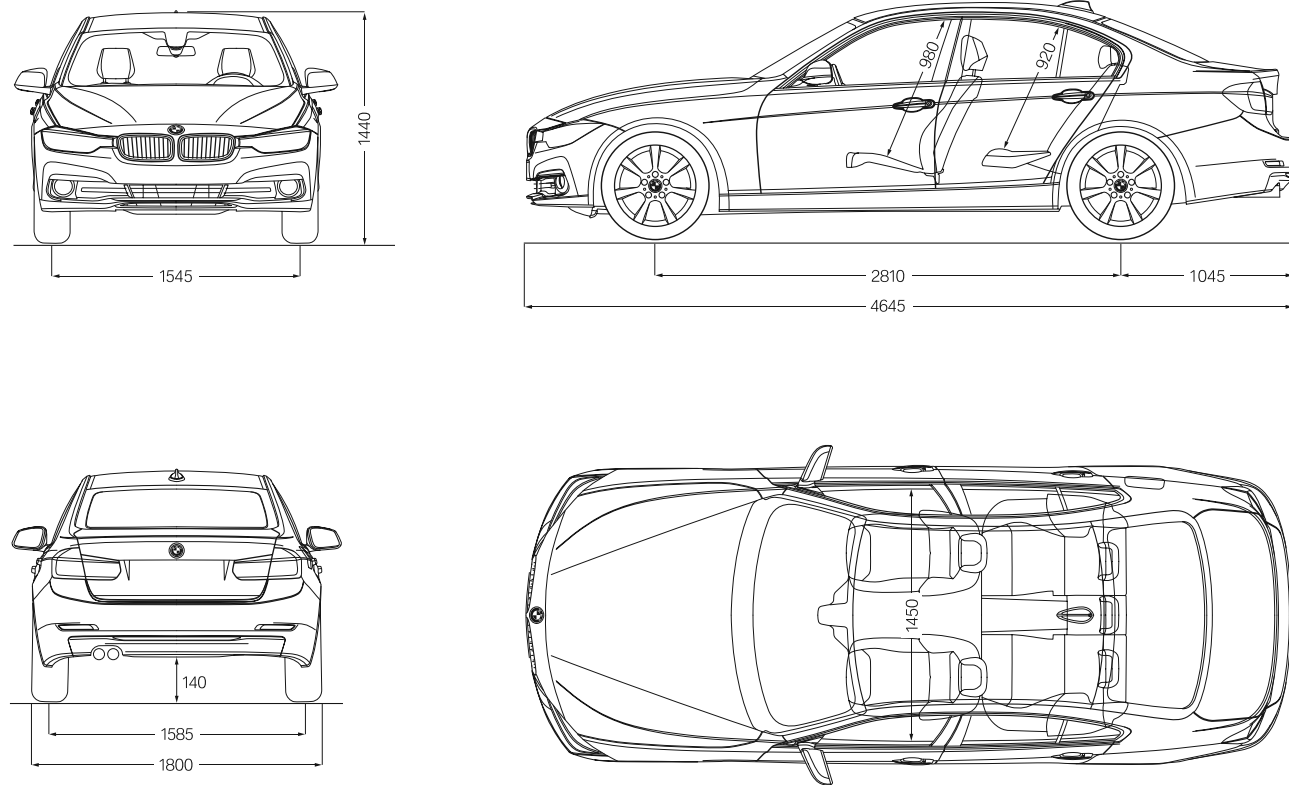
320d Sedan / Touring				330e iPerformance Sedan				330i Touring			340i Sedan / Touring	
Standard	Sport	Luxury	M Sport	Standard	Sport	Luxury	M Sport	Sport	Luxury	M Sport	Luxury	M Sport
ダブル・ジョイント・スプリング・ストラット式、コイル・スプリング				ダブル・ジョイント・スプリング・ストラット式、コイル・スプリング				ダブル・ジョイント・スプリング・ストラット式、コイル・スプリング			ダブル・ジョイント・スプリング・ストラット式、コイル・スプリング	
5リンク式、コイル・スプリング				5リンク式、コイル・スプリング				5リンク式、コイル・スプリング			5リンク式、コイル・スプリング	

320d Sedan / Touring				330e iPerformance Sedan				330i Touring			340i Sedan / Touring	
Standard	Sport	Luxury	M Sport	Standard	Sport	Luxury	M Sport	Sport	Luxury	M Sport	Luxury	M Sport
ベンチレーテッド・ディスク / ベンチレーテッド・ディスク				ベンチレーテッド・ディスク / ベンチレーテッド・ディスク				ベンチレーテッド・ディスク / ベンチレーテッド・ディスク			ベンチレーテッド・ディスク / ベンチレーテッド・ディスク	
ABS(アンチロック・ブレーキング・システム)				ABS(アンチロック・ブレーキング・システム)				ABS(アンチロック・ブレーキング・システム)			ABS(アンチロック・ブレーキング・システム)	
真空倍力式				真空倍力式				真空倍力式			真空倍力式	
機械式				機械式				機械式			機械式	

タイヤ/ホイール	318i Sedan / Touring				320i Sedan / Touring			320i xDrive Sedan / Touring		
	SE / Standard	Sport	Luxury	M Sport	Sport	Luxury	M Sport	Sport	Luxury	M Sport
タイヤ	205/60 R16	225/50 R17	225/50 R17	(フロント) 225/45 R18 (リヤ) 255/40 R18	225/50R17	225/50R17	(フロント) 225/45R18 (リヤ) 255/40R18	225/50R17	225/50R17	(フロント) 225/45R18 (リヤ) 255/40R18
ホイール	7J×16 アロイ	7.5J×17 アロイ	7.5J×17 アロイ	(フロント) 8J×18 M ライト・アロイ (リヤ) 8.5J×18 M ライト・アロイ	7.5J×17 アロイ	7.5J×17 アロイ	(フロント) 8J×18 M ライト・アロイ (リヤ) 8.5J×18 M ライト・アロイ	7.5J×17 アロイ	7.5J×17 アロイ	(フロント) 8J×18 M ライト・アロイ (リヤ) 8.5J×18 M ライト・アロイ
	Vスポーク・スタイルング 390	ダブルスポーク・スタイルング 392	マルチスポーク・スタイルング 414	スタースポーク・スタイルング 400M	ダブルスポーク・スタイルング 392	マルチスポーク・スタイルング 414	スタースポーク・スタイルング 400M	ダブルスポーク・スタイルング 392	マルチスポーク・スタイルング 414	スタースポーク・スタイルング 400M

320d Sedan / Touring				330e iPerformance Sedan				330i Touring			340i Sedan / Touring	
Standard	Sport	Luxury	M Sport	Standard	Sport	Luxury	M Sport	Sport	Luxury	M Sport	Luxury	M Sport
205/60 R16	225/50 R17	225/50 R17	(フロント) 225/45 R18 (リヤ) 255/40 R18	205/60 R16	225/50 R17	225/50 R17	(フロント) 225/45 R18 (リヤ) 255/40 R18	(フロント) 225/45R18 (リヤ) 255/40R18	225/45R18	(フロント) 225/45R18 (リヤ) 255/40R18	225/45R18	(フロント) 225/45R18 (リヤ) 255/40R18
7J×16 アロイ	7.5J×17 アロイ	7.5J×17 アロイ	(フロント) 8J×18 M ライト・アロイ (リヤ) 8.5J×18 M ライト・アロイ	7J×16 アロイ	7.5J×17 アロイ	7.5J×17 アロイ	(フロント) 8J×18 M ライト・アロイ (リヤ) 8.5J×18 M ライト・アロイ	(フロント) 8J×18 アロイ	8J×18 アロイ	(フロント) 8J×18 M ライト・アロイ (リヤ) 8.5J×18 M ライト・アロイ	8J×18 アロイ	(フロント) 8J×18 M ライト・アロイ (リヤ) 8.5J×18 M ライト・アロイ
Vスポーク・スタイルング 390	ダブルスポーク・スタイルング 392	マルチスポーク・スタイルング 414	スタースポーク・スタイルング 400M	Vスポーク・スタイルング 390	ダブルスポーク・スタイルング 392	マルチスポーク・スタイルング 414	スタースポーク・スタイルング 400M	ダブルスポーク・スタイルング 397	マルチスポーク・スタイルング 416	スタースポーク・スタイルング 400M	マルチスポーク・スタイルング 416	スタースポーク・スタイルング 400M

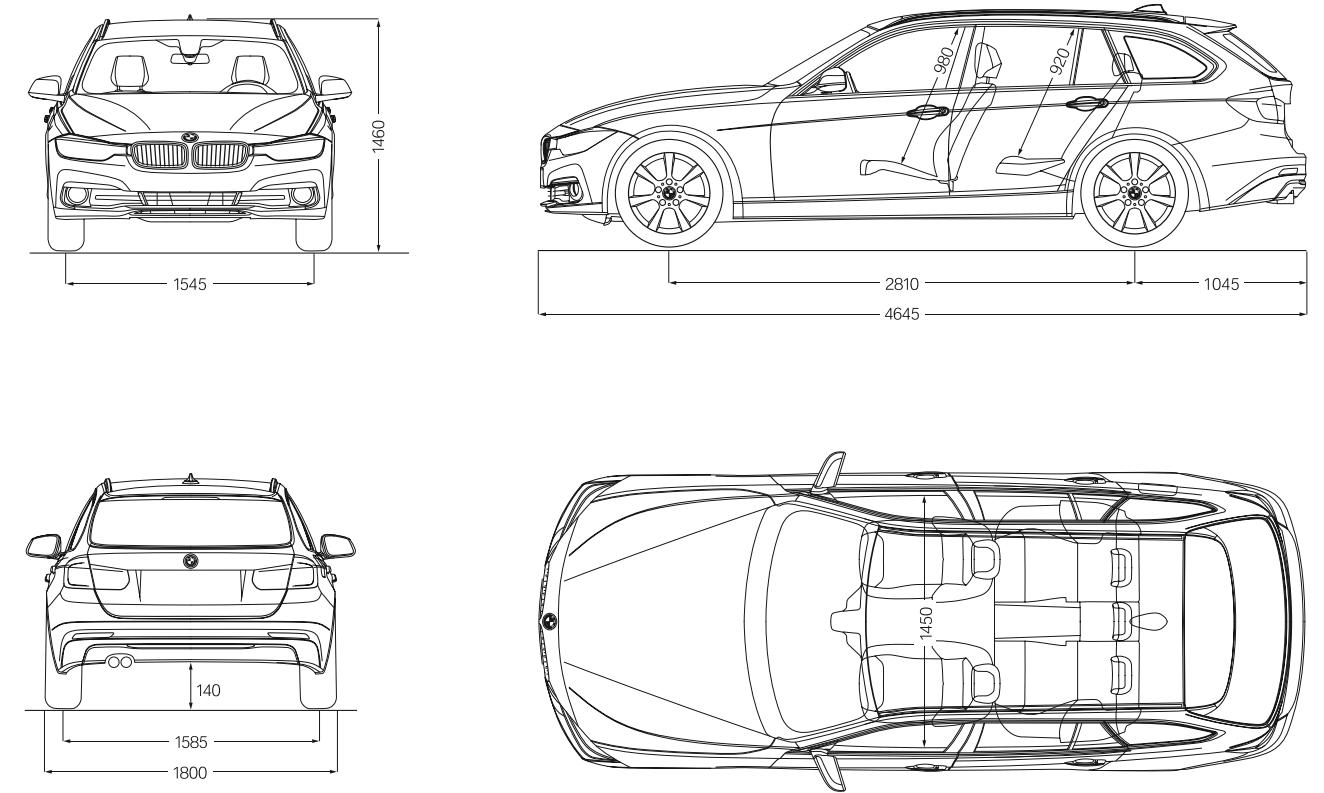
外観図 (320d Standard)



単位: mm

数値はモデルやオプションにより異なることがあります。詳しくは諸元表をご参照ください。外観図の詳細は日本仕様とは一部異なります。

外観図 (320d Touring Standard)



- 記載の仕様、諸元は予告なく変更することがありますのでご了承ください。(この内容は2017年8月28日現在のものです)
- 記載の諸元やデータは国土交通省届出値を基にしていますので、メーカー公表値と異なる場合があります。また、一部ヨーロッパ仕様車値を含みます。
- 本カタログに記載の諸元やデータおよび写真は、日本で販売されるモデルとは細部で異なる場合があります。また一部オプションを含みます。
- 記載の事項および写真の著作権は、BMW AG(ドイツ)およびビー・エム・グブリュー株式会社 に帰属します。無断転載を禁じます。

製造事業者: BMW AG