

	523i / 523d			530i		530e iPerformance		540i / 540i xDrive	
	Standard	Luxury	M Sport	Luxury	M Sport	Luxury	M Sport	Luxury	M Sport
ステアリング・ホイール・ポジション	右			右/左		右		右/左*1	
型式	—/LDA-JC20			DBA-JA20		—		DBA-JB30	

寸法		523i / 523d			530i		530e iPerformance		540i / 540i xDrive	
		Standard	Luxury	M Sport	Luxury	M Sport	Luxury	M Sport	Luxury	M Sport
全長	mm	4,945			4,945		4,945		4,945	
全幅	mm	1,870			1,870		1,870		1,870	
全高	mm	1,480			1,480		1,480		1,480	
ホイールベース	mm	2,975			2,975		2,975		2,975	
トレッド(前/後)*2	mm	1,600/ 1,625	←	1,600/ 1,595	1,600/ 1,625	1,600/ 1,595	1,600/ 1,625	1,600/ 1,595	1,600/1,595	
最低地上高	mm	145			145		145		145/140	
トランク・ルーム容量	ℓ	530			530		410		530	

重量・定員		523i / 523d			530i		530e iPerformance		540i / 540i xDrive	
		Standard	Luxury	M Sport	Luxury	M Sport	Luxury	M Sport	Luxury	M Sport
車両重量	kg	— / 1,700[1,720*3]			1,690[1,710*3]		—		1,760[1,780*3] / 1,810[1,830*3]	
車両総重量	kg	— / 1,975[1,995*3]			1,965[1,985*3]		—		2,035[2,055*3] / 2,085[2,105*3]	
定員	名	5			5		5		5	

エア・コンディショナー冷媒		523i / 523d			530i		530e iPerformance		540i / 540i xDrive	
		Standard	Luxury	M Sport	Luxury	M Sport	Luxury	M Sport	Luxury	M Sport
種類/GWP値*4		R134a/1,430			R134a/1,430		—		R134a/1,430	
使用量	g	600/550			600		—		600	

*1: 540i xDriveは右ハンドル車のみになります。

*2: 装着するホイールによって、変更になる場合があります。

*3: 電動ガラス・サンルーフ装備車の場合。

*4: フロン排出抑制法が定める環境影響度(GWP)の低減目標値は150、目標年度は2023年です。

性能		523i / 523d			530i		530e iPerformance		540i / 540i xDrive	
		Standard	Luxury	M Sport	Luxury	M Sport	Luxury	M Sport	Luxury	M Sport
最小回転半径	m	5.7			5.7		5.7		5.7/5.8	
燃料消費率JC08モード (国土交通省審査値)*1	km/ℓ	— / 21.5			15.4		—		12.5	
平成27年度燃費基準		— / +20%達成			+20%達成		—		達成*2 / +10%達成	
平成32年度燃費基準		— / +20%達成			達成		—		—	
平成17年排出ガス基準		— / —			75%低減		—		75%低減	
平成21年排出ガス基準		— / 達成			—		—		—	
主要燃費向上対策		無段階可変バルブ・リフト (バルブトロニック)*3、 筒内直接噴射 (高精度ダイレクト・ インジェクション・システム)*3、 吸排気無段階可変バルブ・タイミング (ダブルVANOS)*3、 筒内直接噴射 / 電子制御式燃料噴射 / 高圧噴射(コモンレール・ダイレクト・ インジェクション・システム)*4、 過給機(可変ジオメトリ・ ターボチャージャー)*4、 充電制御(ブレーキ・ エネルギー回生システム)、 アイドリング・ストップ装置 (エンジン・オート・スタート/ストップ)、 電動パワー・ステアリング			無段階可変バルブ・リフト (バルブトロニック)、 筒内直接噴射 (高精度ダイレクト・ インジェクション・システム)、 吸排気無段階可変バルブ・ タイミング(ダブルVANOS)、 充電制御(ブレーキ・ エネルギー回生システム)、 アイドリング・ストップ装置 (エンジン・オート・スタート/ ストップ)、 電動パワー・ステアリング		プラグイン・ハイブリッド・ システム、 無段階可変バルブ・リフト (バルブトロニック)、 筒内直接噴射 (高精度ダイレクト・ インジェクション・システム)、 吸排気無段階可変バルブ・ タイミング(ダブルVANOS)、 充電制御(ブレーキ・ エネルギー回生システム)、 アイドリング・ストップ装置 (エンジン・オート・スタート/ ストップ)、 電動パワー・ステアリング		無段階可変バルブ・リフト (バルブトロニック)、 筒内直接噴射 (高精度ダイレクト・ インジェクション・システム)、 吸排気無段階可変バルブ・タ イミング(ダブルVANOS)、 充電制御(ブレーキ・ エネルギー回生システム)、 アイドリング・ストップ装置 (エンジン・オート・スタート/ ストップ)、 電動パワー・ステアリング	

エンジン		523i / 523d			530i		530e iPerformance		540i / 540i xDrive	
		Standard	Luxury	M Sport	Luxury	M Sport	Luxury	M Sport	Luxury	M Sport
型式		— / B47D20A			B48B20B		—		B58B30A	
種類		直列4気筒DOHCガソリン/ 直列4気筒DOHCディーゼル			直列4気筒DOHCガソリン		←		直列6気筒DOHCガソリン	
総排気量	cc	1,998 / 1,995			1,998		←		2,997	
圧縮比:1		— / 16.5			10.2		—		11.0	
最高出力	kW(ps)/rpm (EEC)	135(184)/5,000 / 140(190)/4,000			185(252)/5,200		135(184)*5/5,000		250(340)/5,500	
最大トルク	Nm(kgM)/rpm (EEC)	290(29.6)/1,250-4,500 / 400(40.8)/1,750-2,500			350(35.7)/1,450-4,800		290(29.6)*6/1,350-4,250		450(45.9)/1,380-5,200	
燃料供給装置		デジタル・モーター・エレクトロニクス (DME / 電子燃料噴射装置) デジタル・ディーゼル・エレクトロニクス (DDE / 電子燃料噴射装置)			デジタル・モーター・ エレクトロニクス (DME / 電子燃料噴射装置)		デジタル・モーター・ エレクトロニクス (DME / 電子燃料噴射装置)		デジタル・モーター・ エレクトロニクス (DME / 電子燃料噴射装置)	
燃料/タンク容量	ℓ	無鉛プレミアムガソリン / 68 軽油 / 66			無鉛プレミアムガソリン / 68		無鉛プレミアムガソリン / 46		無鉛プレミアムガソリン / 68	

*1: 燃料消費率、ハイブリッド燃料消費率、充電電力使用時走行距離、EV走行換算距離、電力量消費率は定められた試験条件での値です。

使用環境(気象、渋滞等)や運転方法(急発進、エアコン使用等)に応じて数値は大きく異なります。本諸元のモード走行における表示は、「JC08モード」です。

*2: 電動ガラス・サンルーフ装備車の場合、+10%達成となります。

*3: 523iの場合。

*4: 523dの場合。

*5: システム・トータル最高出力(ヨーロッパ仕様車値(自社データ)): 185kW(252ps)

*6: システム・トータル最大トルク(ヨーロッパ仕様車値(自社データ)): 420Nm(42.8kgm)

駆動装置	523i / 523d			530i		530e iPerformance		540i / 540i xDrive	
	Standard	Luxury	M Sport	Luxury	M Sport	Luxury	M Sport	Luxury	M Sport
駆動方式	後輪駆動			後輪駆動		後輪駆動		後輪駆動 / 4輪駆動	
トランスミッション	電子油圧制御式8速AT			電子油圧制御式8速AT		電子油圧制御式8速AT		電子油圧制御式8速AT	
変速比(1速/2速/3速/ 4速/5速/6速/ 7速/8速/後退)	5.000/3.200/2.143/ — / 1.720/1.314/1.000/ 0.822/0.640/3.456			5.000/3.200/2.143/ 1.720/1.314/1.000/ 0.822/0.640/3.456		—		5.000/3.200/2.143/ 1.720/1.314/1.000/ 0.822/0.640/3.456	
最終減速比	— / 2.929			2.929		—		2.929	

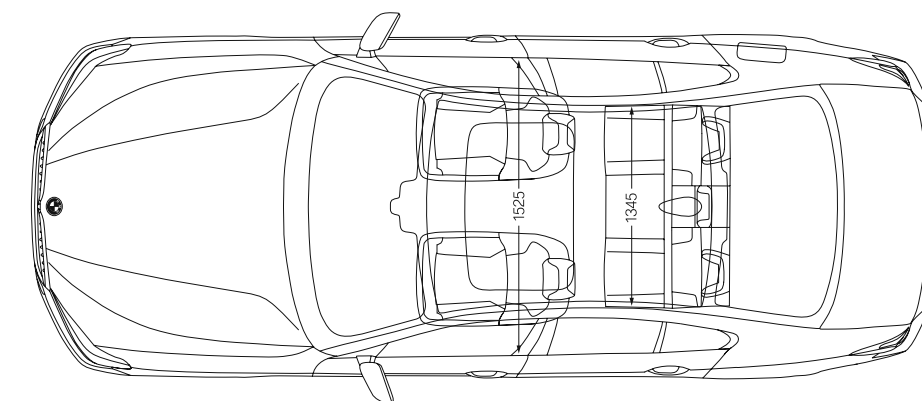
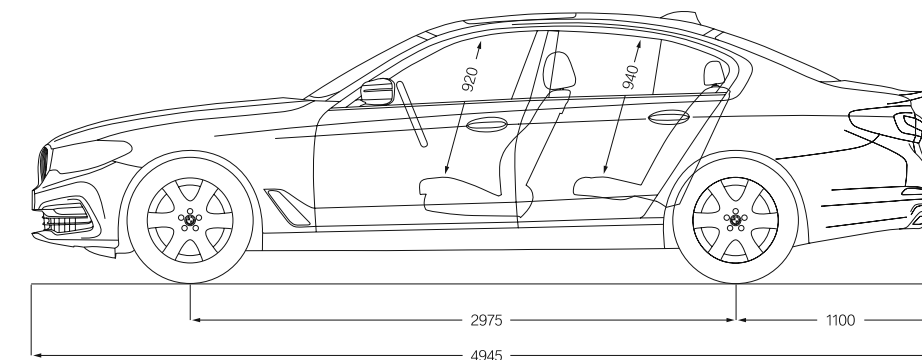
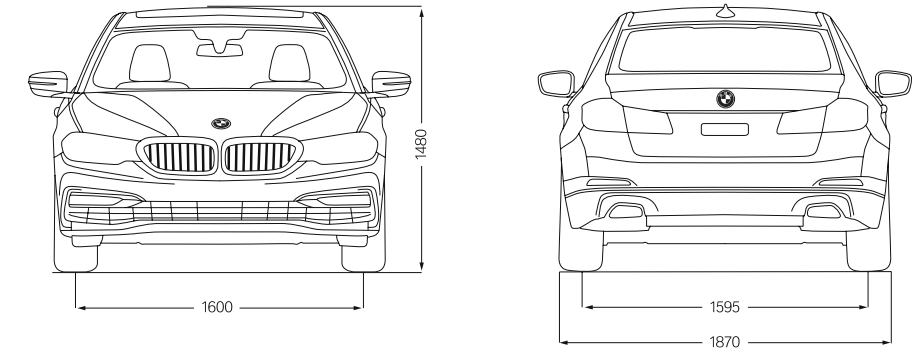
操向装置	523i / 523d			530i		530e iPerformance		540i / 540i xDrive	
	Standard	Luxury	M Sport	Luxury	M Sport	Luxury	M Sport	Luxury	M Sport
ステアリング形式	ラック&ピニオン式、 車速感知式/パワー・ステアリング			ラック&ピニオン式、 車速感知式 パワー・ステアリング		ラック&ピニオン式、 車速感知式 パワー・ステアリング		ラック&ピニオン式、 車速感知式 パワー・ステアリング	

緩衝装置	523i / 523d			530i		530e iPerformance		540i / 540i xDrive	
	Standard	Luxury	M Sport	Luxury	M Sport	Luxury	M Sport	Luxury	M Sport
前輪	ダブル・ウィッシュボーン式、 コイル・スプリング、 スタビライザー			ダブル・ウィッシュボーン式、 コイル・スプリング、 スタビライザー		ダブル・ウィッシュボーン式、 コイル・スプリング、 スタビライザー		ダブル・ウィッシュボーン式、 コイル・スプリング、 スタビライザー	
後輪	インテグラル・アーム式、 コイル・スプリング、 スタビライザー			インテグラル・アーム式、 コイル・スプリング、 スタビライザー		インテグラル・アーム式、 コイル・スプリング、 スタビライザー		インテグラル・アーム式、 コイル・スプリング、 スタビライザー	

制御装置	523i / 523d			530i		530e iPerformance		540i / 540i xDrive	
	Standard	Luxury	M Sport	Luxury	M Sport	Luxury	M Sport	Luxury	M Sport
主ブレーキ形式(前/後)	ベンチレーテッド・ディスク / ベンチレーテッド・ディスク			ベンチレーテッド・ディスク / ベンチレーテッド・ディスク		ベンチレーテッド・ディスク / ベンチレーテッド・ディスク		ベンチレーテッド・ディスク / ベンチレーテッド・ディスク	
制動力制御装置	ABS(アンチロック・ ブレーキング・システム)			ABS(アンチロック・ ブレーキング・システム)		ABS(アンチロック・ ブレーキング・システム)		ABS(アンチロック・ ブレーキング・システム)	
ブレーキ倍力装置	真空倍力式			真空倍力式		真空倍力式		真空倍力式	
駐車ブレーキ形式	電気・機械式			電気・機械式		電気・機械式		電気・機械式	

タイヤ / ホイール	523i / 523d			530i		530e iPerformance		540i / 540i xDrive	
	Standard	Luxury	M Sport	Luxury	M Sport	Luxury	M Sport	Luxury	M Sport
タイヤ	225/55R17 / 245/45R18	(フロント) 245/40R19 (リヤ) 275/35R19	(フロント) 245/40R19 (リヤ) 275/35R19	245/45R18	245/40R19 (リヤ) 275/35R19	245/45R18	245/40R19 (リヤ) 275/35R19	245/40R19 (リヤ) 275/35R19	245/40R19 (リヤ) 275/35R19
ホイール	7.5J×17 アロイ Vスポーク・ スタイリング 618 / 8J×18 アロイ Wスポーク・ スタイリング 632 アロイ Vスポーク・ スタイリング 684	(フロント) 8J×19 アロイ (リヤ) 9J×19 アロイ M ライト・ アロイ ダブル スポーク・ スタイリング 664M	(フロント) 8J×19 アロイ (リヤ) 9J×19 アロイ M ライト・ アロイ ダブル スポーク・ スタイリング 664M	8J×18 アロイ Wスポーク・ スタイリング 632	(フロント) 8J×19 アロイ (リヤ) 9J×19 アロイ M ライト・ アロイ ダブル スポーク・ スタイリング 664M	8J×18 アロイ Wスポーク・ スタイリング 632	(フロント) 8J×19 アロイ (リヤ) 9J×19 アロイ M ライト・ アロイ ダブル スポーク・ スタイリング 664M	(フロント) 8J×19 アロイ (リヤ) 9J×19 アロイ M ライト・ アロイ ダブル スポーク・ スタイリング 664M	(フロント) 8J×19 アロイ (リヤ) 9J×19 アロイ M ライト・ アロイ ダブル スポーク・ スタイリング 664M

外観図(540i Luxury)



数値はモデルやオプションにより異なることがあります。詳しくは諸元表をご参照ください。
外観図の詳細は日本仕様とは一部異なります。

単位: mm

- 記載の仕様、諸元は予告なく変更することがありますのでご了承ください。(この内容は2017年1月16日現在のものです)
- 記載の諸元やデータは国土交通省届出値を基にしていますので、メーカー公表値と異なる場合があります。また、一部ヨーロッパ仕様車値を含みます。
- 本カタログに記載の諸元やデータおよび写真は、日本で販売されるモデルとは細部で異なる場合があります。また一部オプションを含みます。
- 記載の事項および写真の著作権は、BMW AG(ドイツ)およびビー・エム・ダブリュ株式会社(日本)に帰属します。無断転載を禁じます。

製造事業者: BMW AG